

Scanner le code QR pour en savoir plus sur cet article sur [www.neuco.ch](http://www.neuco.ch)

**B 84 209K4**  
graphite - RAL 7024  
LED 19 W 1937 lm-h 4000 K  
Convertisseur DALI pilotable



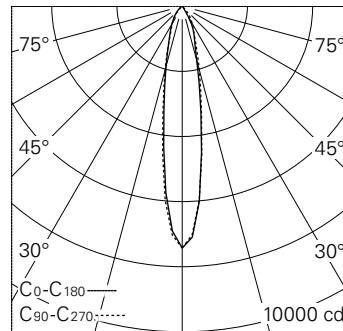
**IP65 IK08**

Projecteur avec répartition lumineuse symétrique-intensive. Indice de protection IP65, étanche à la poussière et protégé contre les jets d'eau. Classe de protection I.

Répartition lumineuse intensive à rotation symétrique. Hybrid Optics®: Répartition lumineuse hautement efficace et avec peu de pertes par réflecteur et lentille optique. angle de diffusion à demi-intensité 18°, Avec module à LED interchangeable, prévu pour une durée de vie d'au moins 50 000 heures et protégé contre la surchauffe. Livraison de modules LED et de pièces d'usure compatibles garantie pendant 20 ans. Avec bloc d'alimentation à LED, pour pilotage DALI, 220-240 V, 0/50-60 Hz. Indice de protection IP 65. Luminaire en fonderie d'aluminium, aluminium et acier inoxydable Technologie de revêtement Unidure®, couleur graphite. Verre de sécurité clair. Surface du réflecteur en aluminium pur anodisé. Deux entrées de câble pour branchement en dérivation du câble de raccordement jusqu'à Ø 10,5 mm, max. 5 x 1,5 mm<sup>2</sup>. Dimensions: 145 x 225 x 100 mm.

Garantie 5 ans.

PUSH, switchDIM et Touch-DIM® ne sont pas pris en charge.



h [m]	D [m] 18.4°	E (0°)
2	0.65	1845
4	1.30	461
6	1.94	205
8	2.59	115
10	3.24	74

LED 4000 K 19 W 1937 lm-h 71118M / CIE Flux 94 99 100 100 100 / A80 selon DIN 5...

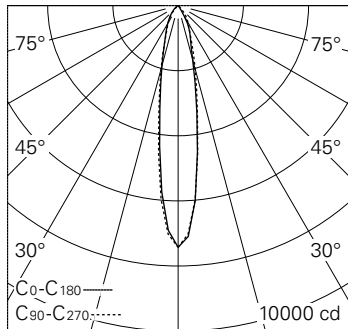
**Caractéristiques techniques**

Flux lumineux	1937 lm-h
Puissance de raccordement	19 W
Rendement lumineux	101.9 lm-h/W
Flux lumineux du module	2480 lm-c
Puissance du module	16,8 W
Précision des couleurs	-
Rendu des couleurs	CRI > 90
Maintien du flux lumineux	-
Température de couleur	4000 K

**Autres informations**

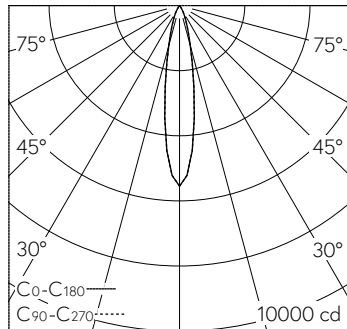
Répartition lumineuse	symétrique-intensive
Angle de demi-valeur	18 ° Medium Spot (17 - 19 °)
Tension de fonctionnement	220 - 240 V AC 50 / 60 Hz 176 - 276 V DC 0 Hz
Température de service	max. 50 °C
Poids	1.9 kg
Surface de prise au vent	0.03 m <sup>2</sup>





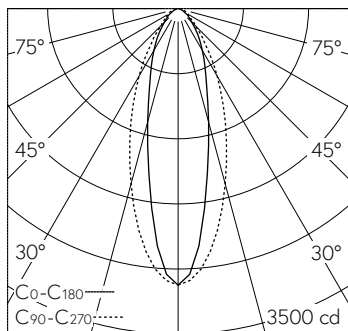
h [m]	D [m] 18.4°	E (0°)
2	0.65	1845
4	1.30	461
6	1.94	205
8	2.59	115
10	3.24	74

LED 4000 K 19 W 1937 lm-h 71118M / CIE Flux 94 99 100 100 100 / A80 selon DIN 5...



h [m]	D [m] 18.8°	E (0°)
2	0.66	1387
4	1.32	347
6	1.99	154
8	2.65	87
10	3.31	55

LED 4000 K 19 W 987 lm-h 18.8° 71119M / CIE Flux 98 100 100 100 100 / A80 selon ...



h [m]	C0-C180		E (0°)
	D [m] 26°	D [m] 40°	
2	0.92	1.46	743
4	1.85	2.91	186
6	2.77	4.37	83
8	3.69	5.82	46
10	4.62	7.28	30

LED 4000 K 19 W 1698 lm-h 26°/40° 71120M / CIE Flux 80 95 99 100 100 / A70 selo...