

Scanner le code QR pour en savoir plus sur cet article sur www.neuco.ch

B 84 208AK3
argent - DB 702N
LED 20.3 W 1225 lm-h 3000 K
Convertisseur DALI pilotable



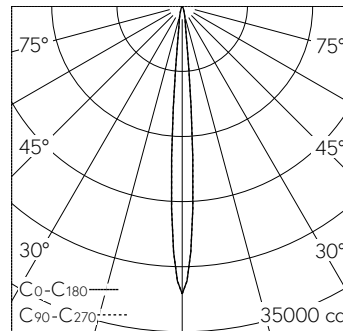
IP65 IK08

Projecteur avec répartition symétrique-très-intensive. Indice de protection IP65, étanche à la poussière et protégé contre les jets d'eau. Classe de protection I.

Répartition lumineuse concentrée avec grille intégrée pour réduction de la lumière parasite. Hybrid Optics® Répartition lumineuse hautement efficace et avec peu de pertes par réflecteur et lentille optique, angle de diffusion à demi-intensité 8°, Avec module à LED interchangeable, prévu pour une durée de vie d'au moins 50 000 heures et protégé contre la surchauffe. Livraison de modules LED et de pièces d'usure compatibles garantie pendant 20 ans. Avec Ultimate Driver® bloc d'alimentation à LED, pour variation DALI, 220-240 V, 0/50-60 Hz. Indice de protection IP 65. Luminaire en fonderie d'aluminium, aluminium et acier inoxydable Technologie de revêtement Unidure®, couleur argent. Verre de sécurité clair. Surface du réflecteur en aluminium pur anodisé. Grille de défilement intérieure en polyamide renforcé à la fibre de verre. Couleur noir. Deux entrées de câble pour branchement en dérivation du câble de raccordement jusqu'à Ø 10,5 mm, max. 5 x 1,5 mm². Dimensions: 145 x 225 x 100 mm.

Garantie 5 ans.

PUSH, switchDIM et Touch-DIM® ne sont pas pris en charge.



h [m]	D [m] 8.4°	E (0°)
4	0.59	1933
8	1.17	483
12	1.76	215
16	2.35	121
20	2.94	77

LED 3000 K 20.3 W 1225 lm-h 8.4° / CIE Flux 99 100 100 100 100 / A80 selon DIN 5...

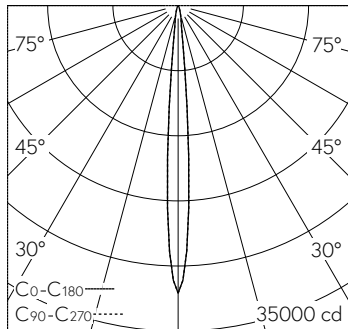
Caractéristiques techniques

Flux lumineux	1225 lm-h
Puissance de raccordement	20.3 W
Rendement lumineux	60.3 lm-h/W
Flux lumineux du module	2265 lm-c
Puissance du module	18,2 W
Précision des couleurs	-
Rendu des couleurs	CRI > 90
Maintien du flux lumineux	-
Température de couleur	3000 K

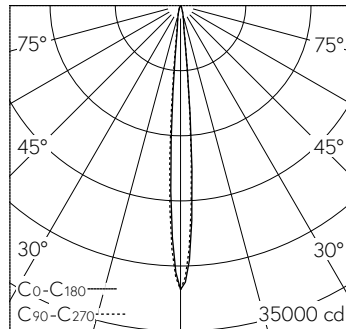
Autres informations

Répartition lumineuse	symétrique-très-intensive
Angle de demi-valeur	10 ° Narrow Spot (6 – 10 °)
Tension de fonctionnement	220 – 240 V AC 50 / 60 Hz 176 – 276 V DC 0 Hz
Température de service	max. 45 °C
Poids	1.95 kg
Surface de prise au vent	0.03 m²



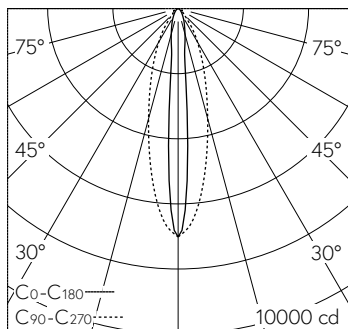


h [m]	D [m] 8.4°	E (0°)
4	0.59	1933
8	1.17	483
12	1.76	215
16	2.35	121
20	2.94	77



LED 3000 K 20.3 W 1225 lm-h 8.4° / CIE Flux 99 100 100 100 100 / A80 selon DIN 5...

LED 3000 K 20.3 W 1201 lm-h 71118M / CIE Flux 99 100 100 100 100 / A80 selon DI...



h [m]	C0-C180		E (0°)
	D [m] 9.4°	D [m] 30°	
2	0.33	1.07	1754
4	0.66	2.14	438
6	0.99	3.22	195
8	1.32	4.29	110
10	1.64	5.36	70

LED 3000 K 20.3 W 1488 lm-h 9.4°/30° 71120M / CIE Flux 84 95 99 100 100 / A70 s...