

Scanner le code QR pour en savoir plus sur cet article sur [www.neuco.ch](http://www.neuco.ch)

**B 84 174K3**  
graphite - RAL 7024  
LED 33.2 W 4085 lm-h 3000 K  
Convertisseur DALI pilotable

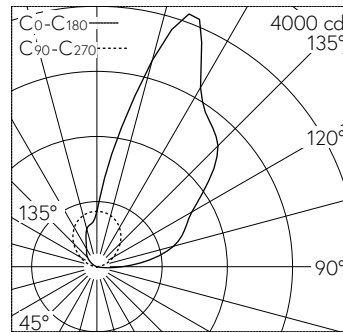


Indice de protection IP67, étanche à la poussière et protégé contre les effets de l'immersion temporaire. Classe de protection I.

Projecteur, Wallwasher. Répartition lumineuse asymétrique pour effets d'éclairage doux sans cône détaché sur les surfaces illuminées. Constant Optics®. Système optique efficace qui ne connaît presque aucune usure. Avec module à LED interchangeable, prévu pour une durée de vie d'au moins 200'000 heures et protégé contre la surchauffe. Livraison de modules LED et de pièces d'usure compatibles garantie pendant 20 ans. Avec bloc d'alimentation à LED, pour pilotage DALI, 220-240 V, 0/50-60 Hz. Indice de protection IP 67. Armature en fonderie d'aluminium très résistante à la corrosion, aluminium et acier inoxydable. Technologie de revêtement Tricoat®. Couleur graphite. Verre de sécurité mat. Avec câble de raccordement résistant à l'eau fermement branché 07RN8-F 5 G 1 mm<sup>2</sup>, longueur 1,8 m, avec stoppe-eau intégré et gaine d'installation en PVC 1,2 m. Avec platine de fixation à visser sur un massif de fondation ou sur le boîtier de raccordement B 71 246. Dimensions: 260 x 250 x 75 mm.

Garantie 5 ans.

PUSH, switchDIM et Touch-DIM® ne sont pas pris en charge.



LED 3000 K 33.2 W 4085 lm-h / CIE Flux 0 0 0 1 100 / E03 selon DIN 5040

**Caractéristiques techniques**

Flux lumineux	4085 lm-h
Puissance de raccordement	33.2 W
Rendement lumineux	123 lm-h/W
Flux lumineux du module	5640 lm-c
Puissance du module	29,1 W
Précision des couleurs	-
Rendu des couleurs	CRI > 80
Maintien du flux lumineux	L70/B50 à 200'000 h (25 °C)
Température de couleur	3000 K

**Autres informations**

Tension de fonctionnement	220 – 240 V AC 50 / 60 Hz 170 – 280 V DC 0 Hz
Température de service	max. 35 °C
Poids	5.2 kg

