

Scanner le code QR pour en savoir plus sur cet article sur [www.neuco.ch](http://www.neuco.ch)

**B 84 162K3**

Matière acier inoxydable (matériau no. 1.4301)  
LED 18.3 W 1611 lm-h 3000 K  
Convertisseur DALI pilotable



IP67 IK09

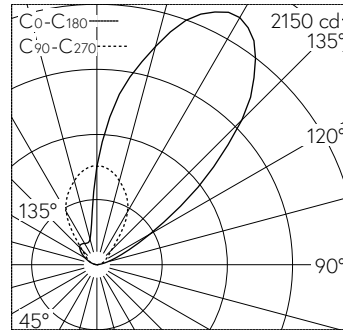
Luminaire à encastrer dans le sol avec répartition lumineuse asymétrique. Indice de protection IP67, étanche à la poussière et protégé contre les effets de l'immersion temporaire. Classe de protection I.

Projecteurs à répartition lumineuse asymétrique. Avec module à LED interchangeable, prévu pour une durée de vie d'au moins 100'000 heures et protégé contre la surchauffe. Livraison de modules LED et de pièces d'usure compatibles garantie pendant 20 ans. Avec Ultimate Driver® bloc d'alimentation à LED, pour pilotage DALI, 220-240 V, 0/50-60 Hz. Indice de protection IP 67. Luminaire en fonderie d'aluminium, aluminium et acier inoxydable, cadre de finition en acier inoxydable, matériau n° 1.4301. Verre de sécurité mat. Vortex Optics® Surface du réflecteur en aluminium pur anodisé. Avec câble de raccordement résistant à l'eau fermement branché 07RN8-F 5 G 1 mm², longueur 1,8 m, avec stoppe-eau intégré et gaine d'installation en PVC 1,2 m. Dimensions: 535 x 82 x 78 mm. Profondeur d'encastrement :130 mm.

Garantie 5 ans.

Un premier nettoyage est nécessaire après le montage du luminaire..

PUSH, switchDIM et Touch-DIM® ne sont pas pris en charge.



LED 3000 K 18.3 W 1611 lm-h / CIE Flux 0 0 8 0 100 / E84 selon DIN 5040

**Caractéristiques techniques**

Flux lumineux	1611 lm-h
Puissance de raccordement	18.3 W
Rendement lumineux	88 lm-h/W
Flux lumineux du module	2950 lm-c
Puissance du module	15,8 W
Précision des couleurs	-
Rendu des couleurs	CRI > 80
Maintien du flux lumineux	L90/B50 à 100'000 h (25 °C)
Température de couleur	3000 K

**Autres informations**

Répartition lumineuse	asymétrique
Angle de demi-valeur	46 ° / 53 ° Oval Flood
Tension de fonctionnement	220 – 240 V AC 50 / 60 Hz 176 – 276 V DC 0 Hz
Résistance à la pression	autorisant le roulement à 1000 kg
Température de service	max. 55 °C
Poids	5.5 kg
Drainage	nécessaire

