

Scanner le code QR pour en savoir plus sur cet article sur [www.neuco.ch](http://www.neuco.ch)

**B 84 157K27**

Matière acier inoxydable (matériau no. 1.4301)  
LED 35.6 W 1967 lm-h 2700 K  
Convertisseur DALI pilotable



**IP67 IK09**

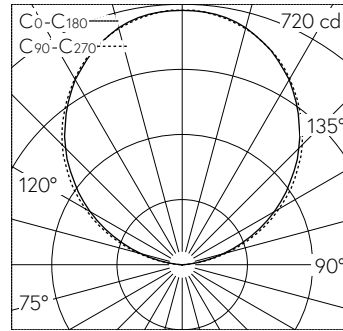
Luminaire à encastrer dans le sol avec répartition lumineuse libre. Indice de protection IP67, étanche à la poussière et protégé contre les effets de l'immersion temporaire. Classe de protection I.

Luminaire d'orientation. Avec module à LED interchangeable, prévu pour une durée de vie d'au moins 100'000 heures et protégé contre la surchauffe. Livraison de modules LED et de pièces d'usure compatibles garantie pendant 20 ans. Avec Ultimate Driver® bloc d'alimentation à LED, pour pilotage DALI, 220-240 V, 0/50-60 Hz. Indice de protection IP 67. Luminaire en fonderie d'aluminium, aluminium et acier inoxydable, cadre de finition en acier inoxydable, matériau n° 1.4301. Verre de sécurité blanc. Avec câble de raccordement résistant à l'eau fermement branché 07RN8-F 5 G 1 mm<sup>2</sup>, longueur 1,8 m, avec stoppeau intégré et gaine d'installation en PVC 1,2 m. Dimensions: 1025 x 82 x 78 mm. Profondeur d'encastrement :130 mm.

Garantie 5 ans.

Un premier nettoyage est nécessaire après le montage du luminaire..

PUSH, switchDIM et Touch-DIM® ne sont pas pris en charge.



5	14.28	14.83	28
4	11.43	11.86	44
3	8.57	8.90	78
2	5.71	5.93	176
1	2.86	2.97	703
h [m]	D [m] 110°	D [m] 112°	E (0°)

LED 2700 K 35.6 W 1967 lm-h 110°/112° / CIE Flux 0 2 19 0 100 / E83 selon DIN 5040

**Caractéristiques techniques**

Flux lumineux	1967 lm-h
Puissance de raccordement	35.6 W
Rendement lumineux	55.2 lm-h/W
Flux lumineux du module	5720 lm-c
Puissance du module	31,6 W
Précision des couleurs	-
Rendu des couleurs	CRI > 80
Maintien du flux lumineux	L90/B50 à 100'000 h (25 °C)
Température de couleur	2700 K

**Autres informations**

Répartition lumineuse	libre
Tension de fonctionnement	220 – 240 V AC 50 / 60 Hz 176 – 264 V DC 0 Hz
Résistance à la pression	autorisant le roulement à 1000 kg
Température de service	max. 40 °C
Poids	9.4 kg
Drainage	nécessaire

