

Scanner le code QR pour en savoir plus sur cet article sur www.neuco.ch

B 84 156K4

Matière acier inoxydable (matériau no. 1.4301)
LED 18 W 1034 lm-h 4000 K
Convertisseur DALI pilotable



IP67 IK09

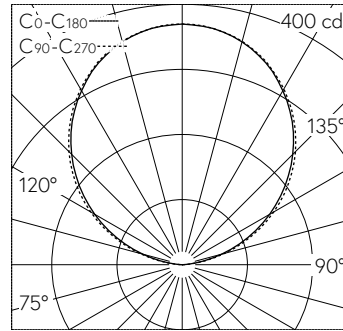
Luminaire à encastrer dans le sol avec répartition lumineuse libre. Indice de protection IP67, étanche à la poussière et protégé contre les effets de l'immersion temporaire Classe de protection I.

Luminaire d'orientation. Avec module à LED interchangeable, prévu pour une durée de vie d'au moins 100'000 heures et protégé contre la surchauffe. Livraison de modules LED et de pièces d'usure compatibles garantie pendant 20 ans. Avec Ultimate Driver® bloc d'alimentation à LED, pour pilotage DALI, 220-240 V, 0/50-60 Hz. Indice de protection IP 67. Luminaire en fonderie d'aluminium, aluminium et acier inoxydable, cadre de finition en acier inoxydable, matériau n° 1.4301. Verre de sécurité blanc. Avec câble de raccordement résistant à l'eau fermement branché 07RN8-F 5 G 1 mm², longueur 1,8 m, avec stoppeau intégré et gaine d'installation en PVC 1,2 m. Dimensions: 535 x 82 x 78 mm. Profondeur d'encastrement :130 mm.

Garantie 5 ans.

Un premier nettoyage est nécessaire après le montage du luminaire..

PUSH, switchDIM et Touch-DIM® ne sont pas pris en charge.



5	14.28	14.83	15
4	11.43	11.86	23
3	8.57	8.90	41
2	5.71	5.93	92
1	2.86	2.97	370
h [m]	D [m] 110°	D [m] 112°	E (0°)

LED 4000 K 18 W 1034 lm-h 110°/112° / CIE Flux 0 0 7 0 100 / E83 selon DIN 5040

Caractéristiques techniques

Flux lumineux	1034 lm-h
Puissance de raccordement	18 W
Rendement lumineux	56.5 lm-h/W
Flux lumineux du module	3030 lm-c
Puissance du module	15,8 W
Précision des couleurs	-
Rendu des couleurs	CRI > 80
Maintien du flux lumineux	L90/B50 à 100'000 h (25 °C)
Température de couleur	4000 K

Autres informations

Répartition lumineuse	libre
Tension de fonctionnement	220 – 240 V AC/DC 0 / 50 / 60 Hz
Résistance à la pression	autorisant le roulement à 1000 kg
Température de service	max. 50 °C
Poids	5.55 kg
Drainage	nécessaire

