

Scanner le code QR pour en savoir plus sur cet article sur www.neuco.ch

B 84 155K3

Matière acier inoxydable (matériau no. 1.4301)
LED 30 W 2785 lm-h 3000 K
Convertisseur DALI pilotable



IK10

Luminaire à encastrer dans le sol avec répartition lumineuse asymétrique-extensive. Classe de protection I.

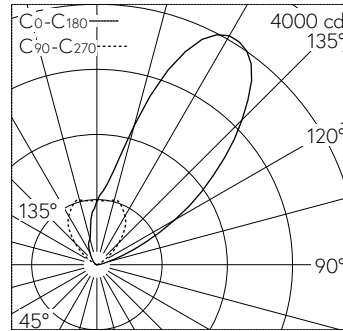
Projecteur, Wallwasher. Répartition lumineuse asymétrique pour effets d'éclairage doux sans cône détaché sur les surfaces illuminées. angle de diffusion à demi-intensité 40/55°. Avec module à LED interchangeable, prévu pour une durée de vie d'au moins 105'000 heures et protégé contre la surchauffe. Livraison de modules LED et de pièces d'usure compatibles garantie pendant 20 ans. Avec Ultimate Driver® bloc d'alimentation à LED, pour pilotage DALI, 220-240 V, 0/50-60 Hz. Indice de protection IP 68 10 m. Luminaire fabriqué en acier inoxydable, Matériau No. 1.4301. Verre de sécurité clair. Surface du réflecteur en aluminium pur anodisé. Avec diffuseur intégré. 1,8 m câble de raccordement résistant à l'eau 07RN8-F 5 G 1 mm² avec stoppeau intégré et gaine d'installation en PVC 1,2 m. Diamètre 330 mm, profondeur d'encastrement 225 mm.

Garantie 5 ans.

Un premier nettoyage est nécessaire après le montage du luminaire..

Sur demande, ce luminaire est également livrable avec des couleurs de LED verte, bleue, ambre et rouge.

PUSH, switchDIM et Touch-DIM® ne sont pas pris en charge.



LED 3000 K 30 W 2785 lm-h / CIE Flux 0 0 17 0 100 / E84 selon DIN 5040

Caractéristiques techniques

Flux lumineux	2785 lm-h
Puissance de raccordement	30 W
Rendement lumineux	92.8 lm-h/W
Flux lumineux du module	4725 lm-c
Puissance du module	27,4 W
Précision des couleurs	-
Rendu des couleurs	CRI > 80
Maintien du flux lumineux	L80/B50 à 105'000 h (25 °C)
Température de couleur	3000 K

Autres informations

Répartition lumineuse	asymétrique-extensive
Angle de demi-valeur	40 ° / 55 ° Oval Flood
Tension de fonctionnement	220 – 240 V AC 50 / 60 Hz 176 – 264 V DC 0 Hz
Résistance à la pression	autorisant le roulement à 2000 kg
Température de service	max. 30 °C
Poids	6.1 kg

