

Scanner le code QR pour en savoir plus sur cet article sur [www.neuco.ch](http://www.neuco.ch)

**B 84 148K4**  
graphite - RAL 7024  
LED 51.6 W 4933 lm-h 4000 K  
Convertisseur DALI pilotable



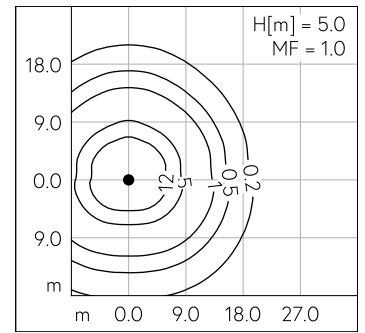
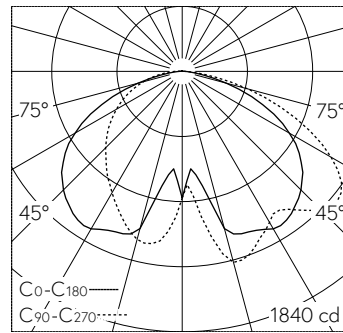
**IP65 IK03**

Luminaire tête de mât avec répartition lumineuse asymétrique-elliptique. Indice de protection IP65 étanche à la poussière et protégé contre les jets d'eau. Classe de protection II.

Répartition lumineuse asymétrique-elliptique. Avec module à LED interchangeable, prévu pour une durée de vie d'au moins 200'000 heures et protégé contre la surchauffe. Livraison de modules LED et de pièces d'usure compatibles garantie pendant 20 ans. Avec Ultimate Driver® bloc d'alimentation à LED, pour variation DALI, 220-240 V, 0/50-60 Hz. Indice de protection IP 65, classe de protection II. Luminaire en fonderie d'aluminium, aluminium et acier inoxydable Technologie de revêtement Uni-dure®, couleur graphite. Vasque synthétique à structure optique. Réflecteur en aluminium pur anodisé. Diamètre tête de mât 76 mm, Profondeur d'enfoncement 137 mm. Avec câble de raccordement fermement branché X05BQ-F 4 x 1 mm<sup>2</sup>, longueur 10 m. Pour une hauteur de feu de 5000 - 9000 mm.

Garantie 5 ans.

PUSH, switchDIM et Touch-DIM® ne sont pas pris en charge.



LED 4000 K 51.6 W 4933 lm-h H = 5 m / CIE Flux 40 75 95 100 100 / A30 selon DIN...

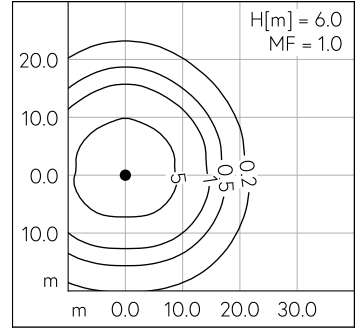
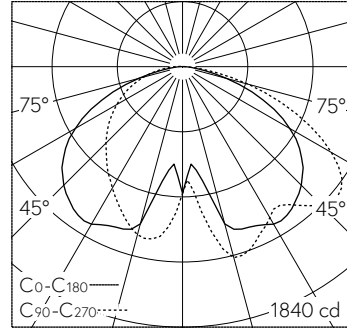
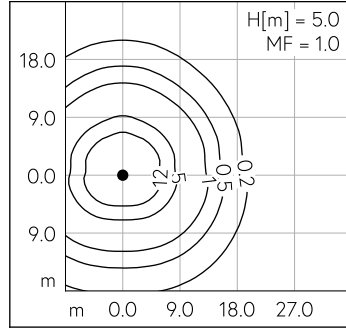
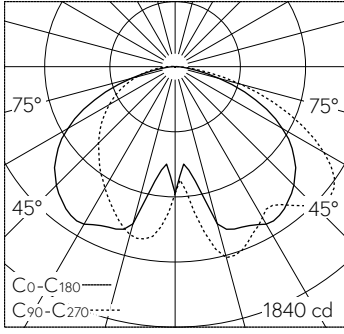
**Caractéristiques techniques**

Flux lumineux	4933 lm-h
Puissance de raccordement	51.6 W
Rendement lumineux	95.6 lm-h/W
Flux lumineux du module	9280 lm-c
Puissance du module	46,4 W
Précision des couleurs	-
Rendu des couleurs	CRI > 80
Maintien du flux lumineux	L70/B50 à 200'000 h (25 °C)
Température de couleur	4000 K

**Autres informations**

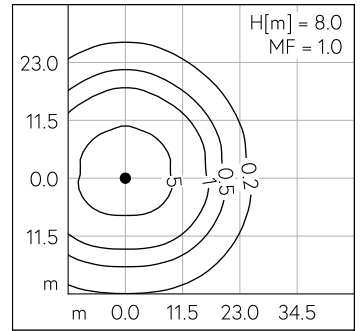
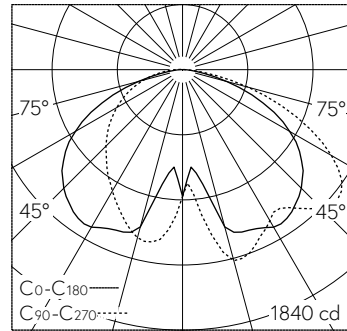
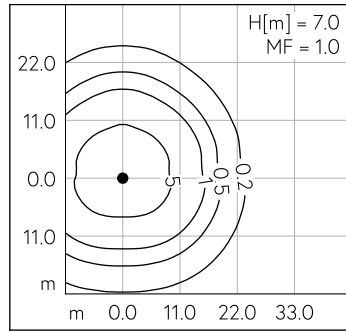
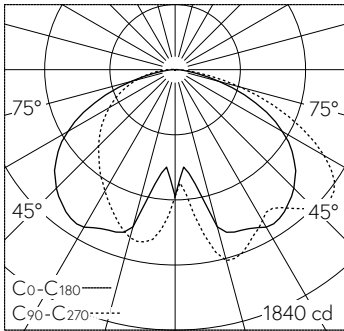
Répartition lumineuse	asymétrique-elliptique
Tension de fonctionnement	220 - 240 V AC 50 / 60 Hz 176 - 264 V DC 0 Hz
Température de service	max. 50 °C
Poids	27.5 kg
Surface de prise au vent	0.15 m <sup>2</sup>





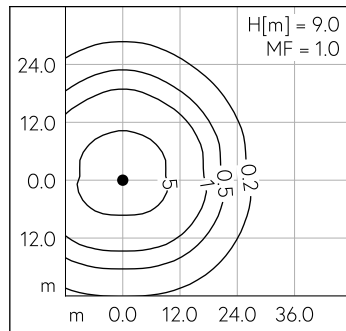
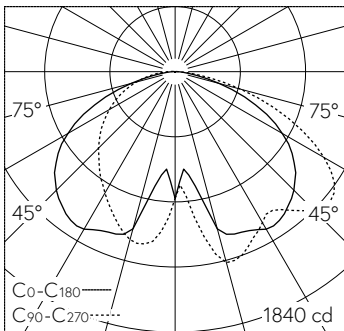
LED 4000 K 51.6 W 4933 lm-h H = 5 m / CIE Flux 40 75 95 100 100 / A30 selon DIN...

LED 4000 K 51.6 W 4933 lm-h H = 6 m / CIE Flux 40 75 95 100 100 / A30 selon DIN...



LED 4000 K 51.6 W 4933 lm-h H = 7 m / CIE Flux 40 75 95 100 100 / A30 selon DIN ...

LED 4000 K 51.6 W 4933 lm-h H = 8 m / CIE Flux 40 75 95 100 100 / A30 selon DIN...



LED 4000 K 51.6 W 4933 lm-h H = 9 m / CIE Flux 40 75 95 100 100 / A30 selon DIN...