

Scanner le code QR pour en savoir plus sur cet article sur www.neuco.ch

B 84 120AK3
argent - DB 702N
LED 25.8 W 2602 lm-h 3000 K
Convertisseur DALI pilotable



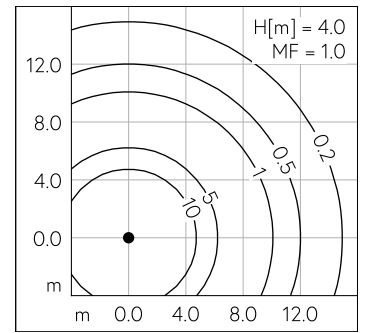
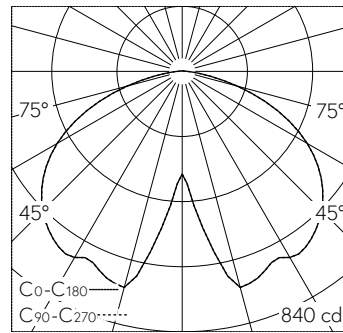
IP65 IK04

Luminaire tête de mât avec répartition lumineuse symétrique. Indice de protection IP65 étanche à la poussière et protégé contre les jets d'eau. Classe de protection II.

Répartition lumineuse symétrique. Dark Sky: Part de flux lumineux dans la moitié supérieure < 1%. Avec module LED interchangeable d'une durée de vie moyenne de > 200.000 heures (L80B50 pour ta = 25 °C). Garantie de réapprovisionnement du module LED et des pièces d'usure compatibles pendant 20 ans. Avec Ultimate Driver® bloc d'alimentation à LED, pour pilotage DALI, 220-240 V, 0/50-60 Hz. Indice de protection IP 65, classe de protection II. Luminaire en fonderie d'aluminium, aluminium et acier inoxydable Technologie de revêtement Unidure®, couleur argent. Vasque synthétique à structure optique. Réflecteur en aluminium pur anodisé. Diamètre tête de mât 76 mm, Profondeur d'enfoncement 90 mm. Avec câble de raccordement fermement branché X05BQ-F 4 x 1 mm², longueur 6 m. Pour une hauteur de feu de 4000 - 6000 mm.

Garantie 5 ans.

PUSH, switchDIM et Touch-DIM® ne sont pas pris en charge.



LED 3000 K 25.8 W 2602 lm-h H = 4 m / CIE Flux 41 76 95 99 100 / A30 selon DIN ...

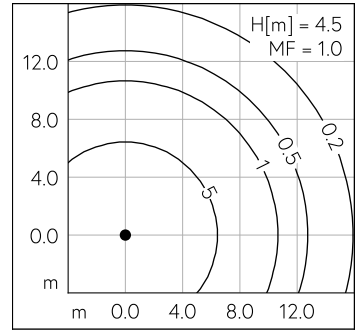
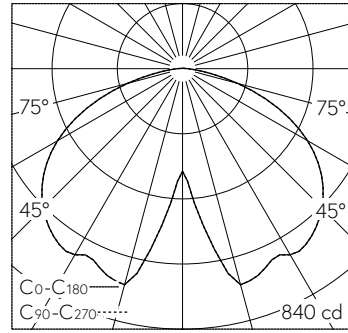
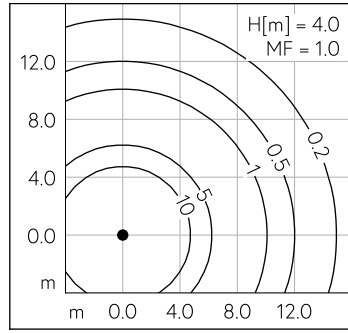
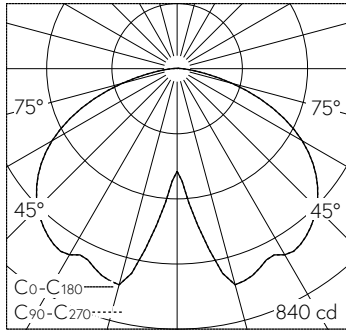
Caractéristiques techniques

Flux lumineux	2602 lm-h
Puissance de raccordement	25.8 W
Rendement lumineux	100.9 lm-h/W
Flux lumineux du module	4520 lm-c
Puissance du module	23,2 W
Précision des couleurs	-
Rendu des couleurs	CRI > 80
Maintien du flux lumineux	L70/B50 à 200'000 h (25 °C)
Température de couleur	3000 K

Autres informations

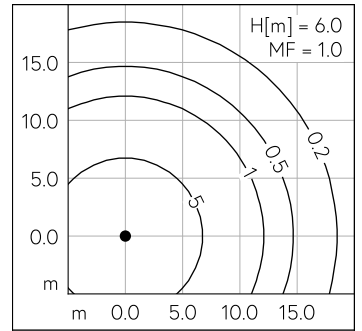
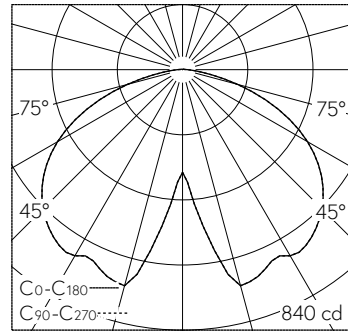
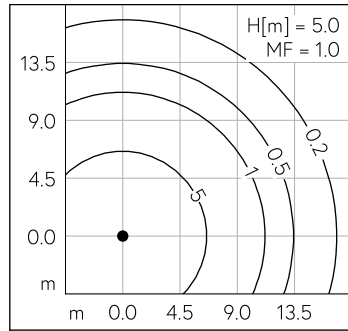
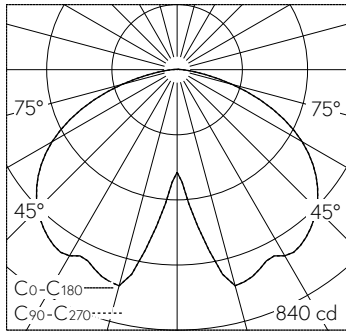
Répartition lumineuse	symétrique
Tension de fonctionnement	220 - 240 V AC 50 / 60 Hz 176 - 264 V DC 0 Hz
Température de service	max. 50 °C
Poids	9.7 kg
Surface de prise au vent	0.07 m ²





LED 3000 K 25.8 W 2602 lm-h H = 4 m / CIE Flux 41 76 95 99 100 / A30 selon DIN ...

LED 3000 K 25.8 W 2602 lm-h H = 4.5 m / CIE Flux 41 76 95 99 100 / A30 selon DI...



LED 3000 K 25.8 W 2602 lm-h H = 5 m / CIE Flux 41 76 95 99 100 / A30 selon DIN ...

LED 3000 K 25.8 W 2602 lm-h H = 6 m / CIE Flux 41 76 95 99 100 / A30 selon DIN ...