

Scanner le code QR pour en savoir plus sur cet article sur www.neuco.ch

B 84 108AK3
argent - DB 702N
LED 13.6 W 851 lm-h 3000 K
Convertisseur commutable on/off

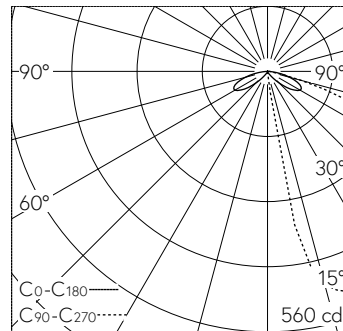


IP65 IK00

Luminaire de jardin et d'allée avec sortie de lumière dirigée vers le bas et répartition lumineuse elliptique. Indice de protection IP65, étanche à la poussière et protégé contre les jets d'eau. Classe de protection I.

Éclairage elliptique, défilé. Dark Sky: Part de flux lumineux dans la moitié supérieure < 1%. Avec module LED interchangeable d'une durée de vie moyenne de > 200.000 heures (L80B50 pour $t_a = 25^\circ\text{C}$). Garantie de réapprovisionnement du module LED et des pièces d'usure compatibles pendant 20 ans. Avec bloc d'alimentation LED 220-240 V, 0/50-60 Hz. Indice de protection IP 65. Luminaire en fonderie d'aluminium, aluminium et acier inoxydable Technologie de revêtement Tricoat®, couleur argent. Verre de sécurité à structure optique. Avec pièce à enterrer en acier, galvanisé, longueur environ 300 mm. Avec connecteur pour le câble de raccordement au secteur jusqu'à $\varnothing 7-12$ mm, max. $3 \times 2,5$ mm². Hauteur hors sol du luminaire 355 mm.

Garantie 5 ans.



LED 3000 K 13.6 W 851 lm-h / CIE Flux 34 70 93 100 100 / A30 selon DIN 5040

Caractéristiques techniques

| | |
|---------------------------|-----------------------------|
| Flux lumineux | 851 lm-h |
| Puissance de raccordement | 13.6 W |
| Rendement lumineux | 47.8 lm-h/W |
| Flux lumineux du module | 2255 lm-c |
| Puissance du module | 11,6 W |
| Précision des couleurs | - |
| Rendu des couleurs | CRI > 80 |
| Maintien du flux lumineux | L70/B50 à 200'000 h (25 °C) |
| Température de couleur | 3000 K |

Autres informations

| | |
|---------------------------|--|
| Sortie de lumière | dirigée vers le bas |
| Répartition lumineuse | elliptique |
| Tension de fonctionnement | 220 – 240 V AC 50 / 60 Hz 176 – 280 V DC 0 Hz |
| Température de service | max. 45 °C |
| Poids | 3.5 kg |
| Poids emballage compris | 3.5 kg |

