

Scanner le code QR pour en savoir plus sur cet article sur www.neuco.ch

B 84 106K4
graphite - RAL 7024
2 x LED 44 W 5856 lm-h 4000 K
Convertisseur DALI pilotable



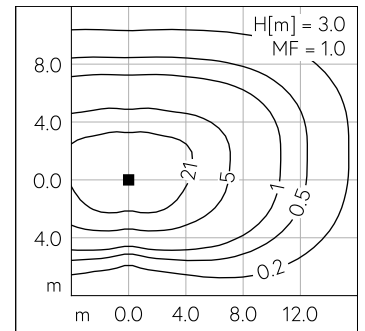
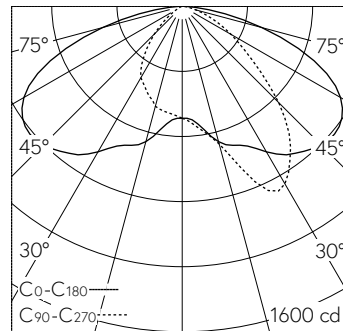
IP65 IK07

Luminaire tête de mât avec répartition lumineuse asymétrique-elliptique. Indice de protection IP65, étanche à la poussière et protégé contre les jets d'eau. Classe de protection I.

Répartition lumineuse asymétrique-elliptique. Constant Optics®: Système optique efficace qui ne connaît presque aucune usure. Système optique sans polymère garanti contre le vieillissement pour orienter l'éclairage. LED 22,2 W, Puissance de raccordement du luminaire, par corps de luminaire. Avec modules à LED interchangeables, prévus pour une durée de vie d'au moins 200'000 heures et protégés contre la surchauffe. Livraison de modules LED et de pièces d'usure compatibles garantie pendant 20 ans. Avec Ultimate Driver® bloc d'alimentation à LED, pour pilotage DALI, 220-240 V, 0/50-60 Hz. Indice de protection IP 65. Luminaire en fonderie d'aluminium, aluminium et acier inoxydable Technologie de revêtement Unidure®, couleur graphite. Verres de sécurité. Réflecteurs en aluminium pur anodisé. Avec deux câbles de raccordement fermement branchés X05BQ-F 5 G 1 mm², longueur 3 m. Diamètre tête de mât 60 mm, Profondeur d'enfoncement 94 mm. Inclinaison 90°. Dimensions: 260 x 190 x 630 mm. Pour une hauteur de feu de 2500 - 3000 mm.

Garantie 5 ans.

PUSH, switchDIM et Touch-DIM® ne sont pas pris en charge.



LED 4000 K 44 W 5856 lm-h H = 3 m / CIE Flux 41 78 96 100 100 / A30 selon DIN 5...

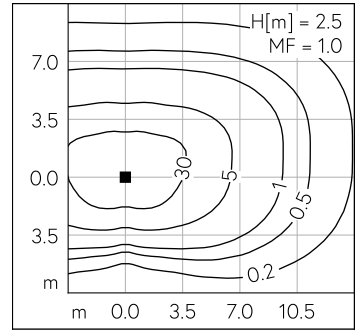
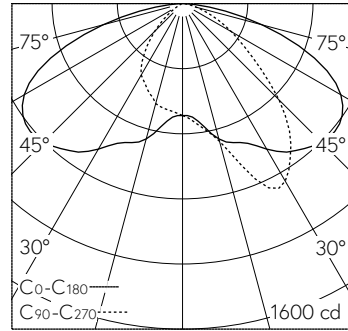
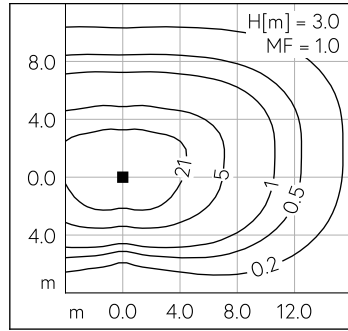
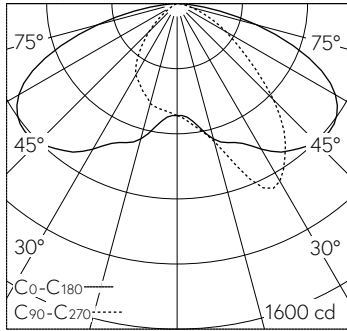
Caractéristiques techniques

Flux lumineux	5856 lm-h
Puissance de raccordement	44 W
Rendement lumineux	133.1 lm-h/W
Flux lumineux du module	7720 lm-c
Puissance du module	38,8 W
Précision des couleurs	-
Rendu des couleurs	CRI > 80
Maintien du flux lumineux	L70/B50 à 200'000 h (25 °C)
Température de couleur	4000 K

Autres informations

Répartition lumineuse	asymétrique-elliptique
Tension de fonctionnement	220 - 240 V AC 50 / 60 Hz 176 - 276 V DC 0 Hz
Température de service	max. 40 °C
Poids	7.45 kg
Surface de prise au vent	0.06 m ²





LED 4000 K 44 W 5856 lm-h H = 3 m / CIE Flux 41 78 96 100 100 / A30 selon DIN 5...

LED 4000 K 44 W 5856 lm-h H = 2.5 m / CIE Flux 41 78 96 100 100 / A30 selon DIN ...