

Scanner le code QR pour en savoir plus sur cet article sur [www.neuco.ch](http://www.neuco.ch)

**B 84 102K4**  
graphite - RAL 7024  
LED 52 W 6396 lm-h 4000 K  
Convertisseur DALI pilotable



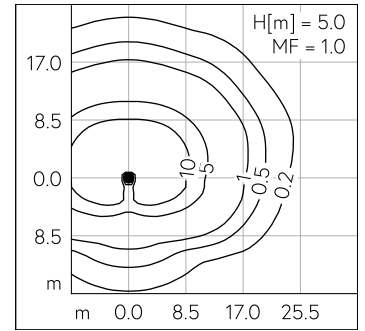
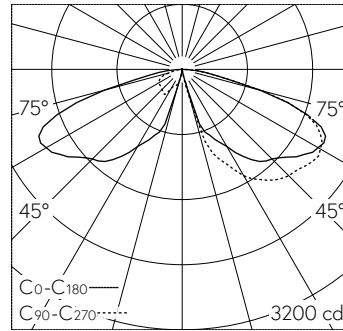
**IP65 IK08**

Luminaire tête de mât avec répartition lumineuse asymétrique-elliptique. Indice de protection IP65 étanche à la poussière et protégé contre les jets d'eau Classe de protection I.

Répartition lumineuse asymétrique-elliptique. Avec module à LED interchangeable, prévu pour une durée de vie d'au moins 200'000 heures et protégé contre la surchauffe. Livraison de modules LED et de pièces d'usure compatibles garantie pendant 20 ans. Avec Ultimate Driver® bloc d'alimentation à LED, pour variation DALI, 220-240 V, 0/50-60 Hz. Indice de protection IP 65. Luminaire en fonderie d'aluminium, aluminium et acier inoxydable Technologie de revêtement Unidure®, couleur graphite. Cylindre synthétique clair. Réflecteur en aluminium pur anodisé. Avec câble de raccordement fermement branché X05BQ-F 5 G 1 mm<sup>2</sup>, longueur 7 m. Diamètre tête de mât 76 mm, Profondeur d'enfoncement 110 mm. Pour une hauteur de feu de 5000-7000 mm.

Garantie 5 ans.

PUSH, switchDIM et Touch-DIM® ne sont pas pris en charge.



LED 4000 K 52 W 6396 lm-h H = 5 m / CIE Flux 23 60 93 100 100 / A10 selon DIN 5...

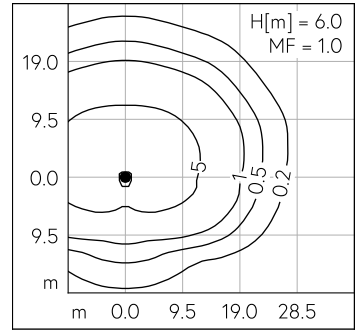
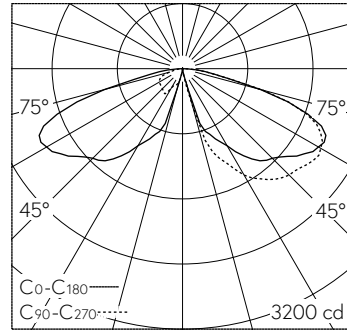
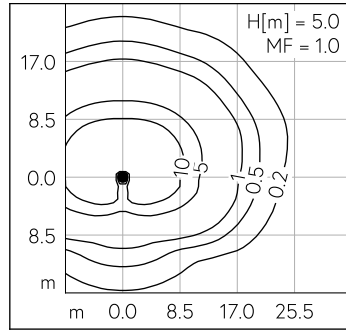
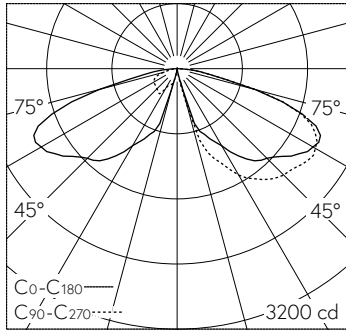
**Caractéristiques techniques**

Flux lumineux	6396 lm-h
Puissance de raccordement	52 W
Rendement lumineux	123 lm-h/W
Flux lumineux du module	9160 lm-c
Puissance du module	46,8 W
Précision des couleurs	-
Rendu des couleurs	CRI > 80
Maintien du flux lumineux	L70/B50 à 200'000 h (25 °C)
Température de couleur	4000 K

**Autres informations**

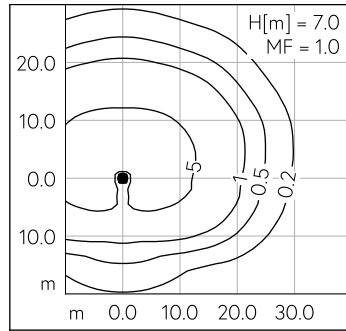
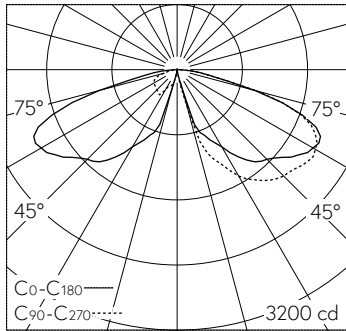
Répartition lumineuse	asymétrique-elliptique
Tension de fonctionnement	220 - 240 V AC 50 / 60 Hz 170 - 280 V DC 0 Hz
Température de service	max. 40 °C
Poids	9.9 kg
Surface de prise au vent	0.18 m <sup>2</sup>





LED 4000 K 52 W 6396 lm-h H = 5 m / CIE Flux 23 60 93 100 100 / A10 selon DIN 5...

LED 4000 K 52 W 6396 lm-h H = 6 m / CIE Flux 23 60 93 100 100 / A10 selon DIN 5...



LED 4000 K 52 W 6396 lm-h H = 7 m / CIE Flux 23 60 93 100 100 / A10 selon DIN 5...