

Scanner le code QR pour en savoir plus sur cet article sur www.neuco.ch

B 84 102AK3
argent - DB 702N
LED 52 W 6217 lm-h 3000 K
Convertisseur DALI pilotable



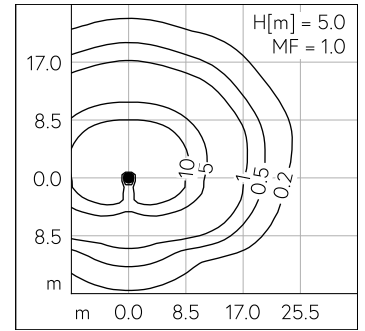
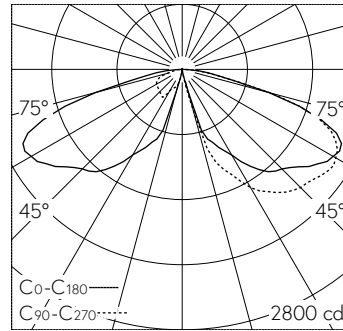
IP65 IK08

Luminaire tête de mât avec répartition lumineuse asymétrique-elliptique. Indice de protection IP65 étanche à la poussière et protégé contre les jets d'eau Classe de protection I.

Répartition lumineuse asymétrique-elliptique. Avec module à LED interchangeable, prévu pour une durée de vie d'au moins 200'000 heures et protégé contre la surchauffe. Livraison de modules LED et de pièces d'usure compatibles garantie pendant 20 ans. Avec Ultimate Driver® bloc d'alimentation à LED, pour variation DALI, 220-240 V, 0/50-60 Hz. Indice de protection IP 65. Luminaire en fonderie d'aluminium, aluminium et acier inoxydable Technologie de revêtement Unidure®, couleur argent. Cylindre synthétique clair. Réflecteur en aluminium pur anodisé. Avec câble de raccordement fermement branché X05BQ-F 5 G 1 mm², longueur 7 m. Diamètre tête de mât 76 mm, Profondeur d'enfoncement 110 mm. Pour une hauteur de feu de 5000-7000 mm.

Garantie 5 ans.

PUSH, switchDIM et Touch-DIM® ne sont pas pris en charge.



LED 3000 K 52 W 6217 lm-h H = 5 m / CIE Flux 23 60 93 100 100 / A10 selon DIN 5...

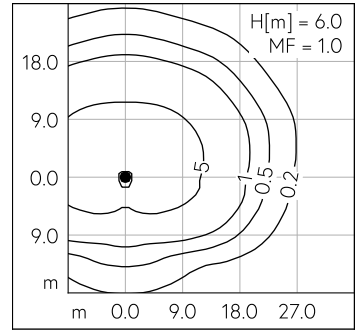
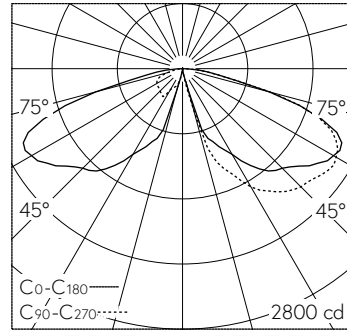
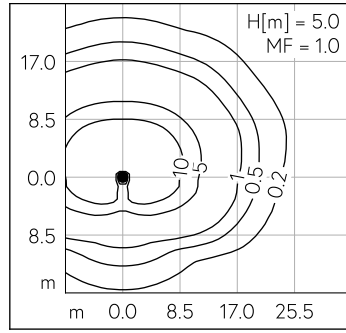
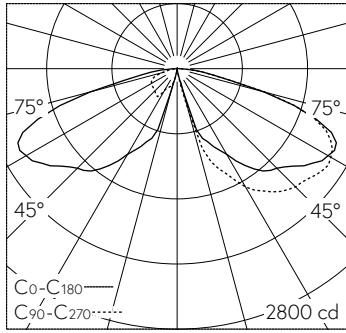
Caractéristiques techniques

Flux lumineux	6217 lm-h
Puissance de raccordement	52 W
Rendement lumineux	119.6 lm-h/W
Flux lumineux du module	8905 lm-c
Puissance du module	46,8 W
Précision des couleurs	-
Rendu des couleurs	CRI > 80
Maintien du flux lumineux	L70/B50 à 200'000 h (25 °C)
Température de couleur	3000 K

Autres informations

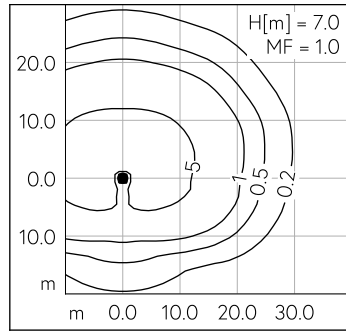
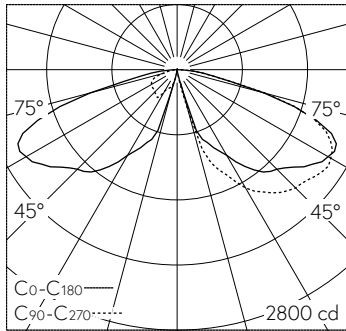
Répartition lumineuse	asymétrique-elliptique
Tension de fonctionnement	220 - 240 V AC 50 / 60 Hz 170 - 280 V DC 0 Hz
Température de service	max. 40 °C
Poids	9.9 kg
Surface de prise au vent	0.18 m ²





LED 3000 K 52 W 6217 lm-h H = 5 m / CIE Flux 23 60 93 100 100 / A10 selon DIN 5...

LED 3000 K 52 W 6217 lm-h H = 6 m / CIE Flux 23 60 93 100 100 / A10 selon DIN 5...



LED 3000 K 52 W 6217 lm-h H = 7 m / CIE Flux 23 60 93 100 100 / A10 selon DIN 5...