

Scanner le code QR pour en savoir plus sur cet article sur www.neuco.ch

B 84 101K3
graphite - RAL 7024
LED 52 W 6279 lm-h 3000 K
Convertisseur DALI pilotable



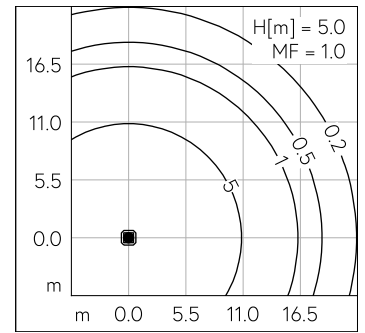
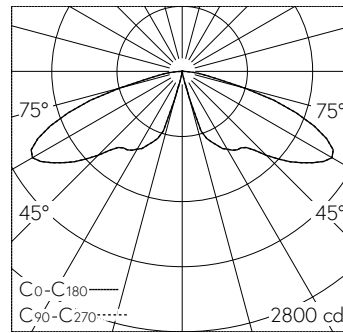
IP65 IK08

Luminaire tête de mât avec répartition lumineuse symétrique. Indice de protection IP65 étanche à la poussière et protégé contre les jets d'eau Classe de protection I.

Répartition lumineuse symétrique. Avec module à LED interchangeable, prévu pour une durée de vie d'au moins 200'000 heures et protégé contre la surchauffe. Livraison de modules LED et de pièces d'usure compatibles garantie pendant 20 ans. Avec Ultimate Driver® bloc d'alimentation à LED, pour pilotage DALI, 220-240 V, 0/50-60 Hz. Indice de protection IP 65. Luminaire en fonderie d'aluminium, aluminium et acier inoxydable Technologie de revêtement Unidure®, couleur graphite. Cylindre synthétique clair. Réflecteur en aluminium pur anodisé. Avec câble de raccordement fermement branché X05BQ-F 5 G 1 mm², longueur 7 m. Diamètre tête de mât 76 mm, Profondeur d'enfoncement 110 mm. Pour une hauteur de feu de 5000 - 7000 mm.

Garantie 5 ans.

PUSH, switchDIM et Touch-DIM® ne sont pas pris en charge.



LED 3000 K 52 W 6279 lm-h 146° H = 5 m / CIE Flux 21 59 94 100 100 / A10 selon D...

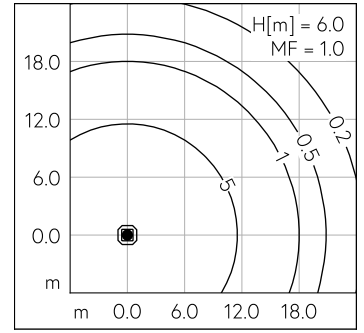
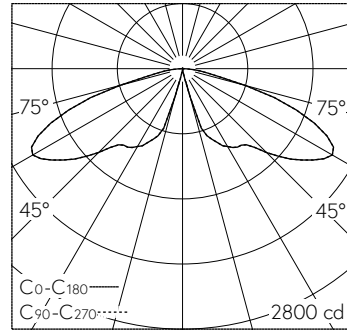
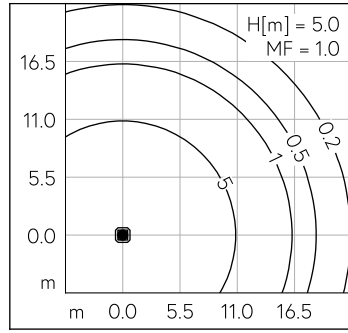
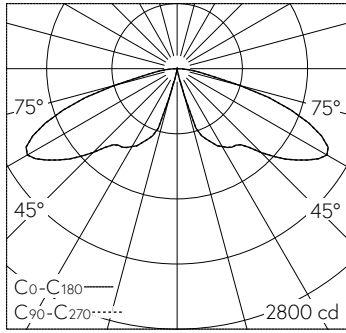
Caractéristiques techniques

Flux lumineux	6279 lm-h
Puissance de raccordement	52 W
Rendement lumineux	120.8 lm-h/W
Flux lumineux du module	8905 lm-c
Puissance du module	46,8 W
Précision des couleurs	-
Rendu des couleurs	CRI > 80
Maintien du flux lumineux	L70/B50 à 200'000 h (25 °C)
Température de couleur	3000 K

Autres informations

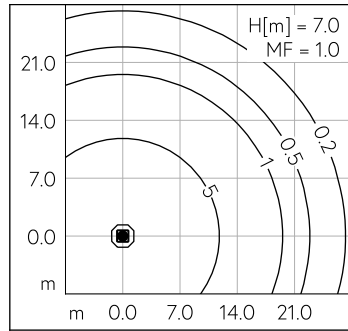
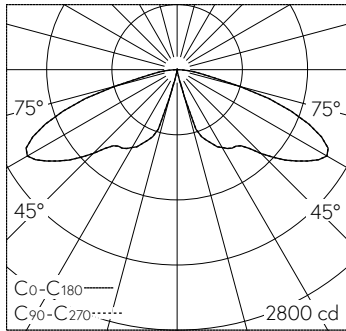
Répartition lumineuse	symétrique
Tension de fonctionnement	220 – 240 V AC 50 / 60 Hz 176 – 264 V DC 0 Hz
Température de service	max. 35 °C
Poids	10 kg
Surface de prise au vent	0.18 m ²





LED 3000 K 52 W 6279 lm-h 146° H = 5 m / CIE Flux 21 59 94 100 100 / A10 selon D...

LED 3000 K 52 W 6279 lm-h 146° H = 6 m / CIE Flux 21 59 94 100 100 / A10 selon D...



LED 3000 K 52 W 6279 lm-h 146° H = 7 m / CIE Flux 21 59 94 100 100 / A10 selon D...