

Scanner le code QR pour en savoir plus sur cet article sur www.neuco.ch

B 84 093K3
graphite - RAL 7024
LED 31 W 4317 lm-h 3000 K
Convertisseur DALI pilotable



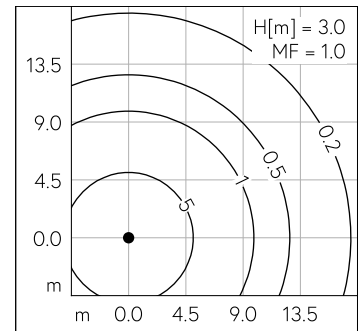
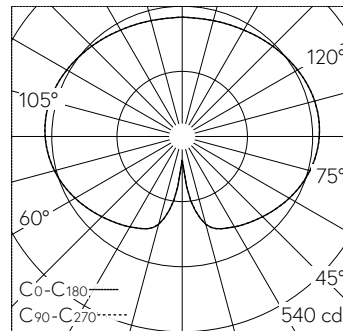
IP65 IK10

Luminaire tête de mât avec répartition lumineuse libre.
Indice de protection IP65 étanche à la poussière et protégé contre les jets d'eau
Classe de protection I.

Diffusion libre. Avec module à LED interchangeable, prévu pour une durée de vie d'au moins 200'000 heures et protégé contre la surchauffe. Livraison de modules LED et de pièces d'usure compatibles garantie pendant 20 ans. Avec Ultimate Driver® bloc d'alimentation à LED, pour pilotage DALI, 220-240 V, 0/50-60 Hz. Indice de protection IP 65. Luminaire en fonderie d'aluminium, aluminium et acier inoxydable Technologie de revêtement Unidure®, couleur graphite. Boule en synthétique blanc. Diamètre de boule Ø 450 mm. Diamètre tête de mât 60 mm, Profondeur d'enfoncement 47 mm. Pour une hauteur de feu de 3000 mm.

Garantie 5 ans.

PUSH, switchDIM et Touch-DIM® ne sont pas pris en charge.



LED 3000 K 31 W 4317 lm-h H = 3 m / CIE Flux 21 45 71 48 100 / C12 selon DIN 5040

Caractéristiques techniques

Flux lumineux	4317 lm-h
Puissance de raccordement	31 W
Rendement lumineux	139.3 lm-h/W
Flux lumineux du module	5100 lm-c
Puissance du module	28,2 W
Précision des couleurs	-
Rendu des couleurs	CRI > 80
Maintien du flux lumineux	L70/B50 à 200'000 h (25 °C)
Température de couleur	3000 K

Autres informations

Répartition lumineuse	libre
Tension de fonctionnement	220 - 240 V AC 50 / 60 Hz 176 - 264 V DC 0 Hz
Température de service	max. 55 °C
Poids	4.6 kg
Surface de prise au vent	0.16 m ²

