

Scanner le code QR pour en savoir plus sur cet article sur www.neuco.ch

B 84 082AK4
argent - DB 702N
LED 64.5 W 4923 lm-h 4000 K
Convertisseur DALI pilotable



IP65 IK10

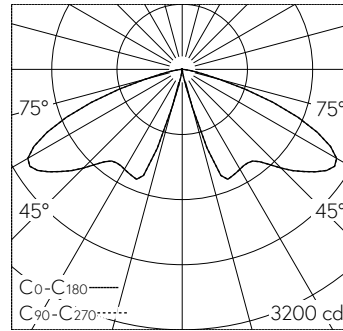
Profilé lumineux avec répartition lumineuse à symétrie de rotation. Indice de protection IP65 étanche à la poussière et protégé contre les jets d'eau. Classe de protection I.

Répartition lumineuse symétrique. Dark Sky: Part de flux lumineux dans la moitié supérieure < 1 %. Avec module LED interchangeable d'une durée de vie moyenne de > 200.000 heures (L80B50 pour $t_a = 25^\circ\text{C}$). Garantie de réapprovisionnement du module LED et des pièces d'usure compatibles pendant 20 ans. Avec Ultimate Driver® bloc d'alimentation à LED, pour pilotage DALI, 220-240 V, 0/50-60 Hz. Indice de protection IP 65. Luminaire en fonderie d'aluminium, aluminium et acier inoxydable Technologie de revêtement Unidure®, couleur argent. Verre de sécurité clair. Avec porte et boîte de connexion B 71 084 intégrée. Pour branchement en dérivation pour 2 câbles max. $7 \times 6 \text{ mm}^2 \text{ qmm}$ et avec fusible à fil fin 6,3 A. Avec pièce enterrée, longueur environ 1000 mm. Dimensions: $\text{Ø } 300 \times 6000 \text{ mm}$.

Garantie 5 ans.

Sur demande, ce luminaire est également livrable dans la catégorie de protection II.

PUSH, switchDIM et Touch-DIM® ne sont pas pris en charge.



LED 4000 K 64.5 W 4923 lm-h 142°/142° / CIE Flux 27 68 97 100 100 / A20 selon DI...

Caractéristiques techniques

Flux lumineux	4923 lm-h
Puissance de raccordement	64.5 W
Rendement lumineux	76.3 lm-h/W
Flux lumineux du module	11450 lm-c
Puissance du module	58,6 W
Précision des couleurs	-
Rendu des couleurs	CRI > 80
Maintien du flux lumineux	L90/B50 à 200'000 h (25 °C)
Température de couleur	4000 K

Autres informations

Répartition lumineuse	à symétrie de rotation
Tension de fonctionnement	220 - 240 V AC 50 / 60 Hz 176 - 264 V DC 0 Hz
Température de service	max. 45 °C
Poids	95 kg
Surface de prise au vent	1.48 m²

