

Scanner le code QR pour en savoir plus sur cet article sur [www.neuco.ch](http://www.neuco.ch)

**B 84 081AK4**  
argent - DB 702N  
LED 14.5 W 856 lm-h 4000 K  
Convertisseur DALI pilotable

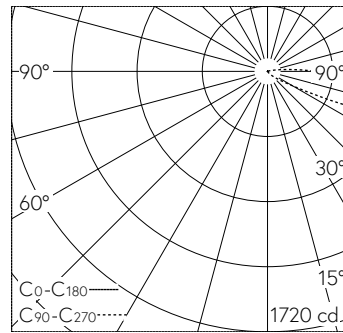


Borne lumineuse avec répartition lumineuse asymétrique-elliptique. Indice de protection IP65 étanche à la poussière et protégé contre les jets d'eau. Classe de protection I.

Répartition lumineuse asymétrique-elliptique. Avec module à LED interchangeable, prévu pour une durée de vie d'au moins 200'000 heures et protégé contre la surchauffe. Livraison de modules LED et de pièces d'usure compatibles garantie pendant 20 ans. Avec bloc d'alimentation à LED, pour pilotage DALI, 220-240 V, 0/50-60 Hz. Indice de protection IP 65. Luminaire en fonderie d'aluminium, aluminium et acier inoxydable Technologie de revêtement Unidure®, couleur argent. Verre de sécurité à structure optique. Doté d'une boîte de connexion avec borne à 5 pôles 4 mm<sup>2</sup>. Avec platine de fixation à visser sur un massif de fondation ou sur une pièce à enterer B 71 890. Dimensions: 340 x 90 mm. Hauteur hors sol du luminaire 375 mm.

Garantie 5 ans.

PUSH, switchDIM et Touch-DIM® ne sont pas pris en charge.



LED 4000 K 14.5 W 856 lm-h / CIE Flux 0 4 38 91 100 / A11 selon DIN 5040

**Caractéristiques techniques**

Flux lumineux	856 lm-h
Puissance de raccordement	14.5 W
Rendement lumineux	59 lm-h/W
Flux lumineux du module	1905 lm-c
Puissance du module	12,2 W
Précision des couleurs	-
Rendu des couleurs	CRI > 80
Maintien du flux lumineux	L70/B50 à 200'000 h (25 °C)
Température de couleur	4000 K

**Autres informations**

Répartition lumineuse	asymétrique-elliptique
Tension de fonctionnement	220 – 240 V AC 50 / 60 Hz 176 – 280 V DC 0 Hz
Température de service	max. 50 °C
Poids	9.05 kg

