

Scanner le code QR pour en savoir plus sur cet article sur www.neuco.ch

B 84 081AK3
argent - DB 702N
LED 14.5 W 848 lm-h 3000 K
Convertisseur DALI pilotable

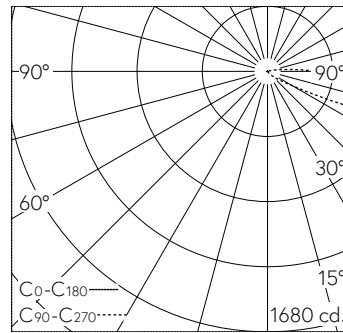


Borne lumineuse avec répartition lumineuse asymétrique-elliptique. Indice de protection IP65 étanche à la poussière et protégé contre les jets d'eau. Classe de protection I.

Répartition lumineuse asymétrique-elliptique. Avec module à LED interchangeable, prévu pour une durée de vie d'au moins 200'000 heures et protégé contre la surchauffe. Livraison de modules LED et de pièces d'usure compatibles garantie pendant 20 ans. Avec bloc d'alimentation à LED, pour pilotage DALI, 220-240 V, 0/50-60 Hz. Indice de protection IP 65. Luminaire en fonderie d'aluminium, aluminium et acier inoxydable Technologie de revêtement Unidure®, couleur argent. Verre de sécurité à structure optique. Doté d'une boîte de connexion avec borne à 5 pôles 4 mm². Avec platine de fixation à visser sur un massif de fondation ou sur une pièce à enterer B 71 890. Dimensions: 340 x 90 mm. Hauteur hors sol du luminaire 375 mm.

Garantie 5 ans.

PUSH, switchDIM et Touch-DIM® ne sont pas pris en charge.



LED 3000 K 14.5 W 848 lm-h / CIE Flux 0 4 38 92 100 / A11 selon DIN 5040

Caractéristiques techniques

Flux lumineux	848 lm-h
Puissance de raccordement	14.5 W
Rendement lumineux	58.5 lm-h/W
Flux lumineux du module	1885 lm-c
Puissance du module	12,2 W
Précision des couleurs	-
Rendu des couleurs	CRI > 80
Maintien du flux lumineux	L70/B50 à 200'000 h (25 °C)
Température de couleur	3000 K

Autres informations

Répartition lumineuse	asymétrique-elliptique
Tension de fonctionnement	220 – 240 V AC 50 / 60 Hz 176 – 280 V DC 0 Hz
Température de service	max. 50 °C
Poids	9.05 kg

