

Scanner le code QR pour en savoir plus sur cet article sur www.neuco.ch

B 84 065AK3

argent - DB 702N
LED 43.5 W 2641 lm-h 3000 K
Convertisseur DALI pilotable



IP65 IK06

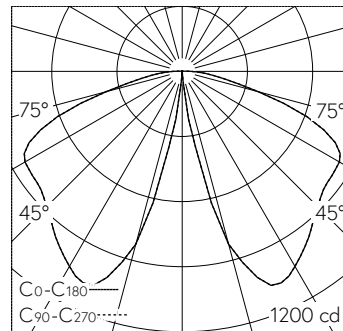
Profilé lumineux avec sortie de lumière dirigée vers le bas et répartition lumineuse à symétrie de rotation et extensive.

Indice de protection IP65 étanche à la poussière et protégé contre les jets d'eau
Classe de protection II.

Répartition lumineuse symétrique. Constant Optics®: Système optique efficace qui ne connaît presque aucune usure. Avec module à LED interchangeable, prévu pour une durée de vie d'au moins 200'000 heures et protégé contre la surchauffe. Livraison de modules LED et de pièces d'usure compatibles garantie pendant 20 ans. Avec Ultimate Driver® bloc d'alimentation à LED, pour pilotage DALI, 220-240 V, 0/50-60 Hz. Indice de protection IP 65, classe de protection II. Luminaire en fonderie d'aluminium, aluminium et acier inoxydable Technologie de revêtement Unidure®, couleur argent. Verre de sécurité clair. Réflecteur en aluminium pur anodisé. Avec porte et boîte de connexion B 70 632 intégrée. Dimensions: 220 x 220 mm. Hauteur hors sol du luminaire 4500 mm. Fixation du profilé lumineux avec la pièce à enterer B 71 137 ou avec le socle à visser, B 70 829 à visser sur un massif de fondation.

Garantie 5 ans.

PUSH, switchDIM et Touch-DIM® ne sont pas pris en charge.



LED 3000 K 43.5 W 2641 lm-h / CIE Flux 36 68 93 99 100 / A30 selon DIN 5040

Caractéristiques techniques

Flux lumineux	2641 lm-h
Puissance de raccordement	43.5 W
Rendement lumineux	60.7 lm-h/W
Flux lumineux du module	7420 lm-c
Puissance du module	39,0 W
Précision des couleurs	-
Rendu des couleurs	CRI > 80
Maintien du flux lumineux	L90/B50 à 200'000 h (25 °C)
Température de couleur	3000 K

Autres informations

Sortie de lumière	dirigée vers le bas
Répartition lumineuse	à symétrie de rotation et extensive
Tension de fonctionnement	220 - 240 V AC 50 / 60 Hz 176 - 264 V DC 0 Hz
Température de service	max. 30 °C
Poids	55.6 kg
Surface de prise au vent	1.14 m ²

