

Scanner le code QR pour en savoir plus sur cet article sur www.neuco.ch

B 84 063K4
graphite - RAL 7024
LED 22 W 1480 lm-h 4000 K
Convertisseur DALI pilotable



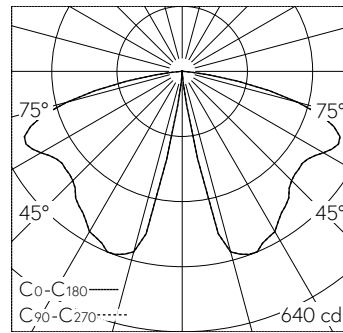
IP65 IK07

Balise avec sortie de lumière défilée et répartition lumineuse à symétrie de rotation et extensive.
Indice de protection IP65 étanche à la poussière et protégé contre les jets d'eau
Classe de protection I.

Répartition lumineuse extensive à rotation symétrique. Constant Optics®: Système optique efficace qui ne connaît presque aucune usure. Avec module à LED interchangeable, prévu pour une durée de vie d'au moins 116'000 heures et protégé contre la surchauffe. Livraison de modules LED et de pièces d'usure compatibles garantie pendant 20 ans. Avec Ultimate Driver® bloc d'alimentation à LED, pour pilotage DALI, 220-240 V, 0/50-60 Hz. Indice de protection IP 65. Luminaire en fonderie d'aluminium, profilés en aluminium et acier inoxydable Technologie de revêtement Unidure®, couleur graphite. Verre de sécurité clair. Réflecteur en aluminium pur anodisé. Avec boîte de connexion B 70 632 intégrée. Pour branchement en dérivation pour 2 câbles max. 5 x 4 mm² et avec fusible Neozed D 01, 6 A. Avec platine de fixation à visser sur un massif de fondation ou sur une pièce à enterrer B 70 895. Diamètre 160 x 160 mm, hauteur 1000 mm.

Garantie 5 ans.

PUSH, switchDIM et Touch-DIM® ne sont pas pris en charge.



h [m]	Co-C180	C90-C270.....	E (0°)
	D [m] 154°	D [m] 154°	
1	8.66	8.66	0
2	17.33	17.33	0
3	25.99	25.99	0
4	34.65	34.65	0
5	43.31	43.31	0

LED 4000 K 22 W 1480 lm-h 154°/154° / CIE Flux 35 66 93 100 100 / A30 selon DIN...

Caractéristiques techniques

Flux lumineux	1480 lm-h
Puissance de raccordement	22 W
Rendement lumineux	67.3 lm-h/W
Flux lumineux du module	3930 lm-c
Puissance du module	19,2 W
Précision des couleurs	-
Rendu des couleurs	CRI > 80
Maintien du flux lumineux	L80/B50 à 116'000 h (25 °C)
Température de couleur	4000 K

Autres informations

Sortie de lumière	défilée
Répartition lumineuse	à symétrie de rotation et extensive
Tension de fonctionnement	220 - 240 V AC 50 / 60 Hz 170 - 280 V DC 0 Hz
Température de service	max. 30 °C
Poids	10.85 kg

