

Scanner le code QR pour en savoir plus sur cet article sur www.neuco.ch

B 84 062K4
graphite - RAL 7024
LED 33 W 1856 lm-h 4000 K
Convertisseur DALI pilotable



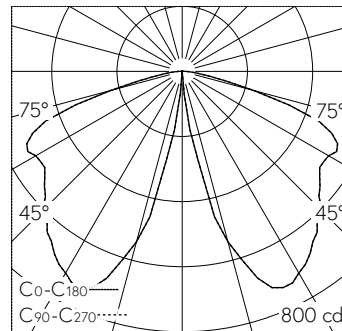
IP65 IK07

Balise avec sortie de lumière défilée et répartition lumineuse à symétrie de rotation et extensive.
Indice de protection IP65 , étanche à la poussière et protégé contre les jets d'eau
Classe de protection I.

Répartition lumineuse extensive à rotation symétrique. Constant Optics®: Système optique efficace qui ne connaît presque aucune usure. Avec module à LED interchangeable, prévu pour une durée de vie d'au moins 143'000 heures et protégé contre la surchauffe. Livraison de modules LED et de pièces d'usure compatibles garantissant pendant 20 ans. Avec bloc d'alimentation à LED, pour pilotage DALI, 220-240 V, 0/50-60 Hz. Indice de protection IP 65. Luminaire en fonderie d'aluminium, profilés en aluminium et acier inoxydable Technologie de revêtement Unidure®, couleur graphite. Verre de sécurité clair. Réflecteur en aluminium pur anodisé. Avec boîte de connexion B 70 632 intégrée. Pour branchement en dérivation pour 3 câbles max. 5 x 4 mm² et pour 3 fusibles Neozed D 01, 16 A. Avec platine de fixation à visser sur un massif de fondation ou sur une pièce à enterrer B 70 896. Diamètre 220 mm, hauteur 1200 mm.

Garantie 5 ans.

PUSH, switchDIM et Touch-DIM® ne sont pas pris en charge.



LED 4000 K 33 W 1856 lm-h / CIE Flux 38 70 95 99 100 / A30 selon DIN 5040

Caractéristiques techniques

Flux lumineux	1856 lm-h
Puissance de raccordement	33 W
Rendement lumineux	56.2 lm-h/W
Flux lumineux du module	5800 lm-c
Puissance du module	29,0 W
Précision des couleurs	-
Rendu des couleurs	CRI > 80
Maintien du flux lumineux	L80/B50 à 143'000 h (25 °C)
Température de couleur	4000 K

Autres informations

Sortie de lumière	défilée
Répartition lumineuse	à symétrie de rotation et extensive
Tension de fonctionnement	220 – 240 V AC 50 / 60 Hz 170 – 280 V DC 0 Hz
Température de service	max. 35 °C
Poids	15.75 kg

