


Scanner le code QR pour en savoir plus sur cet article sur www.neuco.ch

B 84 062AK3
argent - DB 702N
LED 33 W 1804 lm-h 3000 K
Convertisseur DALI pilotable



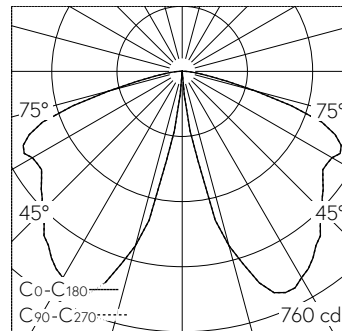
IP65 IK07

Balise avec sortie de lumière défilée et répartition lumineuse à symétrie de rotation et extensive.
Indice de protection IP65 , étanche à la poussière et protégé contre les jets d'eau
Classe de protection I.

Répartition lumineuse extensive à rotation symétrique. Constant Optics®: Système optique efficace qui ne connaît presque aucune usure. Avec module à LED interchangeable, prévu pour une durée de vie d'au moins 143'000 heures et protégé contre la surchauffe. Livraison de modules LED et de pièces d'usure compatibles garantie pendant 20 ans. Avec bloc d'alimentation à LED, pour pilotage DALI, 220-240 V, 0/50-60 Hz. Indice de protection IP 65. Luminaire en fonderie d'aluminium, profilés en aluminium et acier inoxydable Technologie de revêtement Unidure®, couleur argent. Verre de sécurité clair. Réflecteur en aluminium pur anodisé. Avec boîte de connexion B 70 632 intégrée. Pour branchement en dérivation pour 3 câbles max. 5 x 4 mm² et pour 3 fusibles Neozed D 01, 16 A. Avec platine de fixation à visser sur un massif de fondation ou sur une pièce à enterrer B 70 896. Diamètre 220 mm, hauteur 1200 mm.

Garantie 5 ans.

PUSH, switchDIM et Touch-DIM® ne sont pas pris en charge.



LED 3000 K 33 W 1804 lm-h / CIE Flux 38 70 95 99 100 / A30 selon DIN 5040

Caractéristiques techniques

Flux lumineux	1804 lm-h
Puissance de raccordement	33 W
Rendement lumineux	54.7 lm-h/W
Flux lumineux du module	5640 lm-c
Puissance du module	29,0 W
Précision des couleurs	-
Rendu des couleurs	CRI > 80
Maintien du flux lumineux	L80/B50 à 143'000 h (25 °C)
Température de couleur	3000 K

Autres informations

Sortie de lumière	défilée
Répartition lumineuse	à symétrie de rotation et extensive
Tension de fonctionnement	220 - 240 V AC 50 / 60 Hz 170 - 280 V DC 0 Hz
Température de service	max. 35 °C
Poids	15.75 kg

