

Scanner le code QR pour en savoir plus sur cet article sur www.neuco.ch

B 84 061AK3
argent - DB 702N
LED 22 W 1449 lm-h 3000 K
Convertisseur DALI pilotable



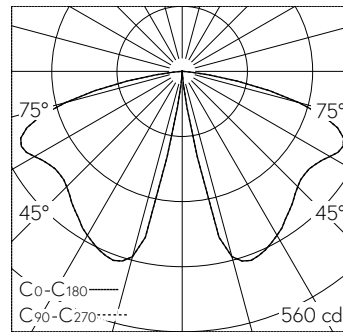
IP65 IK07

Balise avec sortie de lumière défilée et répartition lumineuse à symétrie de rotation et extensive. Indice de protection IP65 étanche à la poussière et protégé contre les jets d'eau. Classe de protection I.

Répartition lumineuse extensive à rotation symétrique. Constant Optics®: Système optique efficace qui ne connaît presque aucune usure. Avec module à LED interchangeable, prévu pour une durée de vie d'au moins 116'000 heures et protégé contre la surchauffe. Livraison de modules LED et de pièces d'usure compatibles garantie pendant 20 ans. Avec Ultimate Driver® bloc d'alimentation à LED, pour pilotage DALI, 220-240 V, 0/50-60 Hz. Indice de protection IP 65. Luminaire en fonderie d'aluminium, profilés en aluminium et acier inoxydable Technologie de revêtement Unidure®, couleur argent. Verre de sécurité clair. Réflecteur en aluminium pur anodisé. Avec boîte de connexion B 70 632 intégrée. Pour branchement en dérivation pour 3 câbles max. 5 x 4 mm² et pour 3 fusibles Neozed D 01, 16 A. Avec platine de fixation à visser sur un massif de fondation ou sur une pièce à enterrer B 70 895. Diamètre 165 mm, hauteur 1000 mm.

Garantie 5 ans.

PUSH, switchDIM et Touch-DIM® ne sont pas pris en charge.



h [m]	Co-C180 D [m] 154°	C90-C270 D [m] 154° E (0°)
1	8.66	8.66 0
2	17.33	17.33 0
3	25.99	25.99 0
4	34.65	34.65 0
5	43.31	43.31 0

LED 3000 K 22 W 1449 lm-h 154°/154° / CIE Flux 35 66 93 100 100 / A30 selon DIN...

Caractéristiques techniques

Flux lumineux	1449 lm-h
Puissance de raccordement	22 W
Rendement lumineux	65.9 lm-h/W
Flux lumineux du module	3820 lm-c
Puissance du module	19,2 W
Précision des couleurs	-
Rendu des couleurs	CRI > 80
Maintien du flux lumineux	L80/B50 à 116'000 h (25 °C)
Température de couleur	3000 K

Autres informations

Sortie de lumière	défilée
Répartition lumineuse	à symétrie de rotation et extensive
Tension de fonctionnement	220 - 240 V AC 50 / 60 Hz 170 - 280 V DC 0 Hz
Température de service	max. 30 °C
Poids	7.3 kg

