

Scanner le code QR pour en savoir plus sur cet article sur www.neuco.ch

B 84 059K3
graphite - RAL 7024
LED 38.5 W 4582 lm-h 3000 K
Convertisseur DALI pilotable



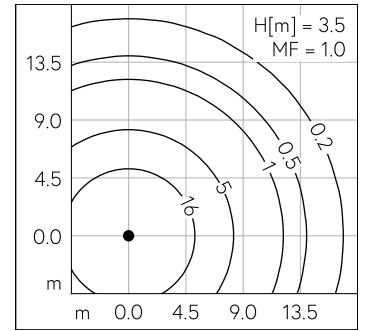
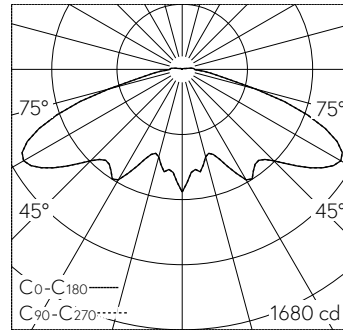
IP65 IK10

Luminaire tête de mât avec répartition lumineuse symétrique. Indice de protection IP65 étanche à la poussière et protégé contre les jets d'eau. Classe de protection I.

Répartition lumineuse symétrique. Avec module à LED interchangeable, prévu pour une durée de vie d'au moins 200'000 heures et protégé contre la surchauffe. Livraison de modules LED et de pièces d'usure compatibles garantie pendant 20 ans. Avec Ultimate Driver® bloc d'alimentation à LED, pour pilotage DALI, 220-240 V, 0/50-60 Hz. Indice de protection IP 65. Luminaire en fonderie d'aluminium, aluminium et acier inoxydable Technologie de revêtement Unidure®, couleur graphite. Vasque synthétique clair à structure optique. Réflecteur en aluminium pur anodisé. Complet avec mâts à crosse. Diamètre tête de mât 76 mm, Profondeur d'enfoncement 60 mm. Avec câble de raccordement fermement branché X05BQ-F 5 G 1 mm², longueur 5 m. Pour une hauteur de feu de 3500 - 5000 mm.

Garantie 5 ans.

PUSH, switchDIM et Touch-DIM® ne sont pas pris en charge.



LED 3000 K 38.5 W 4582 lm-h H = 3.5 m / CIE Flux 26 61 92 97 100 / A21 selon DIN...

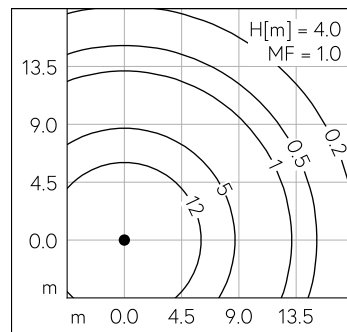
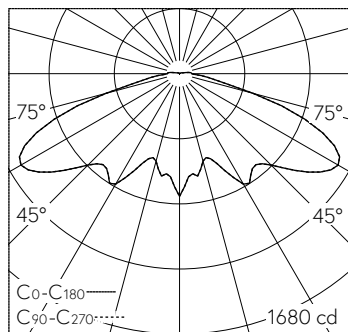
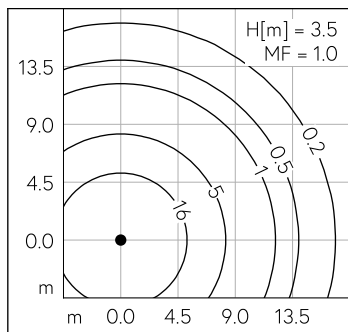
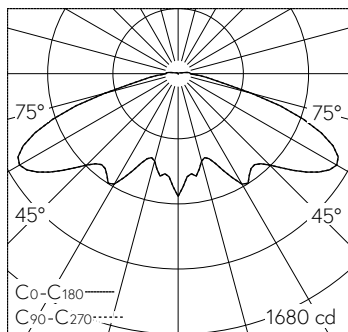
Caractéristiques techniques

Flux lumineux	4582 lm-h
Puissance de raccordement	38.5 W
Rendement lumineux	118.7 lm-h/W
Flux lumineux du module	6675 lm-c
Puissance du module	35,3 W
Précision des couleurs	-
Rendu des couleurs	CRI > 80
Maintien du flux lumineux	L70/B50 à 200'000 h (25 °C)
Température de couleur	3000 K

Autres informations

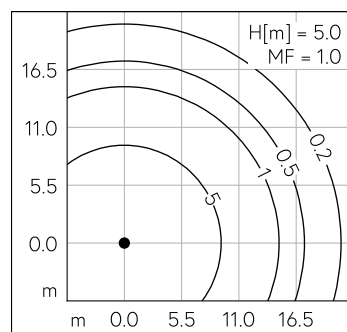
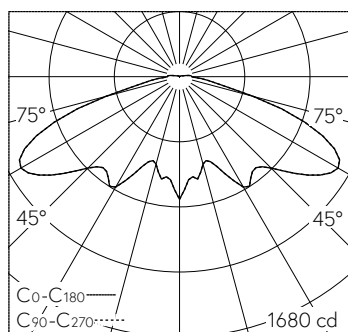
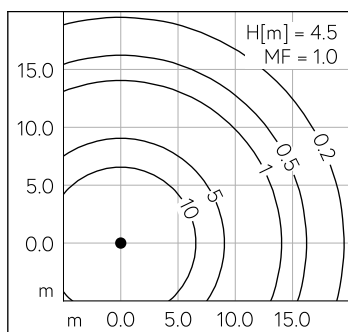
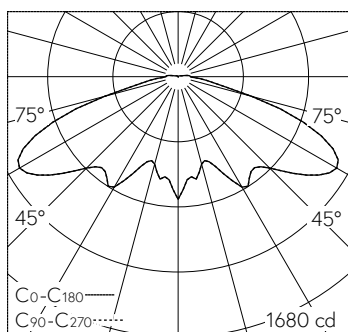
Répartition lumineuse	symétrique
Tension de fonctionnement	220 - 240 V AC 50 / 60 Hz 176 - 264 V DC 0 Hz
Température de service	max. 40 °C
Poids	6.75 kg
Surface de prise au vent	0.11 m ²





LED 3000 K 38.5 W 4582 lm-h H = 3.5 m / CIE Flux 26 61 92 97 100 / A21 selon DIN...

LED 3000 K 38.5 W 4582 lm-h H = 4 m / CIE Flux 26 61 92 97 100 / A21 selon DIN 5...



LED 3000 K 38.5 W 4582 lm-h H = 4.5 m / CIE Flux 26 61 92 97 100 / A21 selon DIN...

LED 3000 K 38.5 W 4582 lm-h H = 5 m / CIE Flux 26 61 92 97 100 / A21 selon DIN 5...