

Scanner le code QR pour en savoir plus sur cet article sur www.neuco.ch

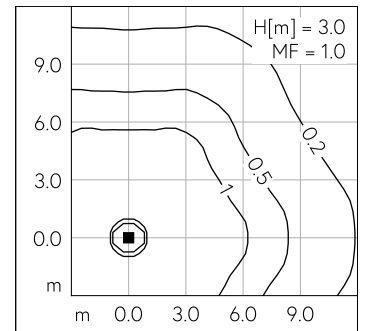
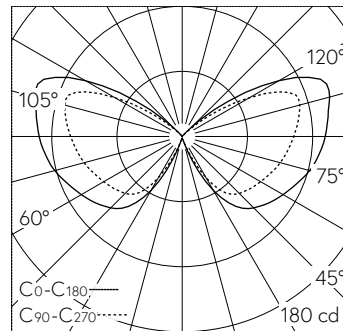
B 84 055K3
graphite - RAL 7024
LED 13.6 W 982 lm-h 3000 K
Convertisseur commutable on/off



Luminaire tête de mât avec répartition lumineuse symétrique-extensive. Indice de protection IP44, protégé contre les projections d'eau. Classe de protection I.

Avec module à LED interchangeable, prévu pour une durée de vie d'au moins 200'000 heures et protégé contre la surchauffe. Livraison de modules LED et de pièces d'usure compatibles garantie pendant 20 ans. Avec bloc d'alimentation LED 220-240 V, 0/50-60 Hz. Indice de protection IP 44. Luminaire en fonderie d'aluminium, aluminium et acier inoxydable, couleur graphite. Verre antique de sécurité (ESG). Avec câble de raccordement fermement branché H05VV-F 3 G 1 mm², longueur 3,5 m. Diamètre tête de mât 76 mm, Profondeur d'enfoncement 100 mm. Pour une hauteur de feu de 3000 - 3500 mm. Hauteur 1070 mm. Diamètre: 525 mm.

Garantie 5 ans.



LED 3000 K 13.6 W 982 lm-h H = 3 m / CIE Flux 12 37 66 55 100 / C11 selon DIN 5040

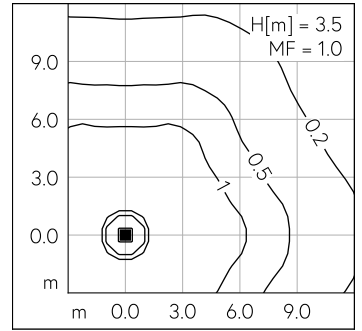
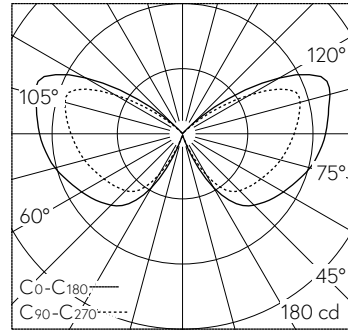
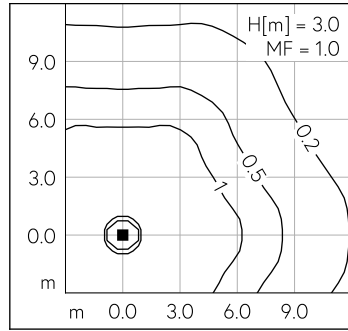
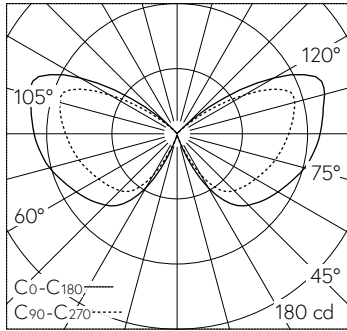
Caractéristiques techniques

Flux lumineux	982 lm-h
Puissance de raccordement	13.6 W
Rendement lumineux	47.8 lm-h/W
Flux lumineux du module	2025 lm-c
Puissance du module	11,5 W
Précision des couleurs	-
Rendu des couleurs	CRI > 80
Maintien du flux lumineux	L80/B50 à 200'000 h (25 °C)
Température de couleur	3000 K

Autres informations

Répartition lumineuse	symétrique-extensive
Tension de fonctionnement	220 - 240 V AC/DC 0 / 50 / 60 Hz
Température de service	max. 50 °C
Poids	15.55 kg





LED 3000 K 13.6 W 982 lm-h H = 3 m / CIE Flux 12 37 66 55 100 / C11 selon DIN 5040

LED 3000 K 13.6 W 982 lm-h H = 3.5 m / CIE Flux 12 37 66 55 100 / C11 selon DIN 5...