

Scanner le code QR pour en savoir plus sur cet article sur [www.neuco.ch](http://www.neuco.ch)

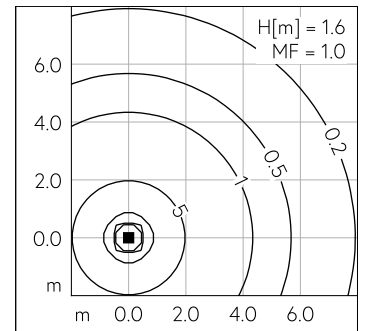
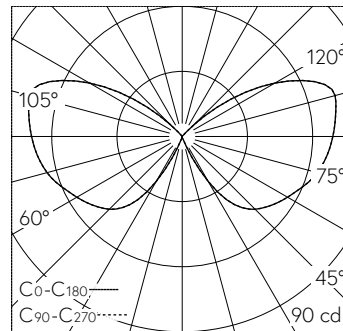
**B 84 048K3**  
graphite - RAL 7024  
LED 14.3 W 566 lm-h 3000 K  
Convertisseur commutable on/off



Luminaire tête de mât avec répartition lumineuse symétrique-extensive. Indice de protection IP44, protégé contre les projections d'eau. Classe de protection I.

Avec module à LED interchangeable, prévu pour une durée de vie d'au moins 120'000 heures et protégé contre la surchauffe. Livraison de modules LED et de pièces d'usure compatibles garantie pendant 20 ans. Avec bloc d'alimentation LED 220-240 V, 0/50-60 Hz. Indice de protection IP 44. Luminaire en fonderie d'aluminium, aluminium et acier inoxydable, couleur graphite. Verre antique. Avec câble de raccordement fermement branché H05VV-F 3 G 1 mm<sup>2</sup>, longueur 2 m. Diamètre tête de mât 60 mm, Profondeur d'enfoncement 45 mm. Pour une hauteur de feu de 2000 mm. Hauteur 580 mm. Diamètre: 280 mm.

Garantie 5 ans.



LED 3000 K 14.3 W 566 lm-h H = 1.6 m / CIE Flux 10 36 65 55 100 / C11 selon DIN 5...

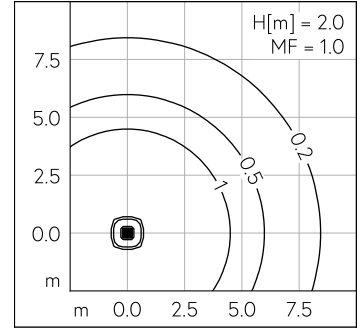
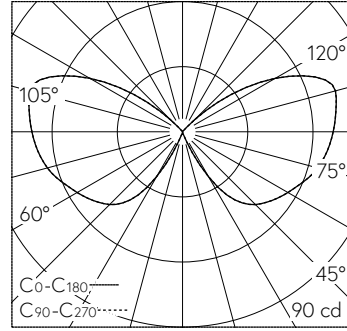
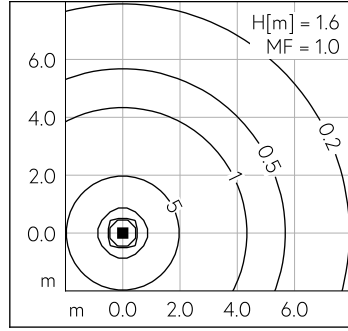
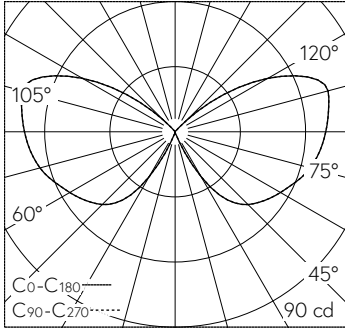
**Caractéristiques techniques**

Flux lumineux	566 lm-h
Puissance de raccordement	14.3 W
Rendement lumineux	39.6 lm-h/W
Flux lumineux du module	1640 lm-c
Puissance du module	12,3 W
Précision des couleurs	-
Rendu des couleurs	CRI > 80
Maintien du flux lumineux	L90/B50 à 120'000 h (25 °C)
Température de couleur	3000 K

**Autres informations**

Répartition lumineuse	symétrique-extensive
Tension de fonctionnement	220 - 240 V AC 50 / 60 Hz 176 - 280 V DC 0 Hz
Température de service	max. 30 °C
Poids	5.45 kg
Surface de prise au vent	0.084 m <sup>2</sup>





LED 3000 K 14.3 W 566 lm-h H = 1.6 m / CIE Flux 10 36 65 55 100 / C11 selon DIN 5...

LED 3000 K 14.3 W 566 lm-h H = 2 m / CIE Flux 10 36 65 55 100 / C11 selon DIN 5040