

Scanner le code QR pour en savoir plus sur cet article sur www.neuco.ch

B 84 045K3
graphite - RAL 7024
LED 14.3 W 585 lm-h 3000 K
Convertisseur commutable on/off

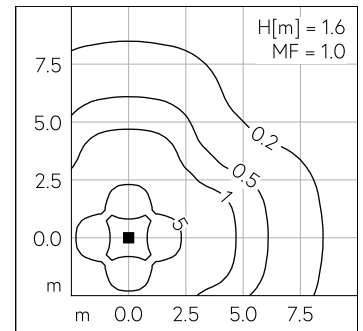
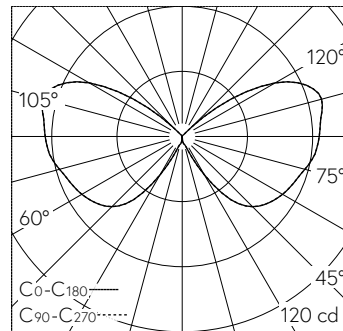


IP44 IK03

Luminaire tête de mât avec répartition lumineuse symétrique-extensive. Indice de protection IP44, protégé contre les projections d'eau. Classe de protection I.

Avec module à LED interchangeable, prévu pour une durée de vie d'au moins 120'000 heures et protégé contre la surchauffe. Livraison de modules LED et de pièces d'usure compatibles garantie pendant 20 ans. Avec bloc d'alimentation LED 220-240 V, 0/50-60 Hz. Indice de protection IP 44. Luminaire en fonderie d'aluminium, aluminium et acier inoxydable, couleur graphite. Verre clair bullé. Avec câble de raccordement fermement branché H05VV-F 3 G 1 mm², longueur 2 m. Diamètre tête de mât 60 mm, Profondeur d'enfoncement 45 mm. Pour une hauteur de feu de 2000 mm. Hauteur 555 mm. Diamètre: 260 mm.

Garantie 5 ans.



LED 3000 K 14.3 W 585 lm-h H = 1.6 m / CIE Flux 10 36 65 56 100 / C11 selon DIN 5...

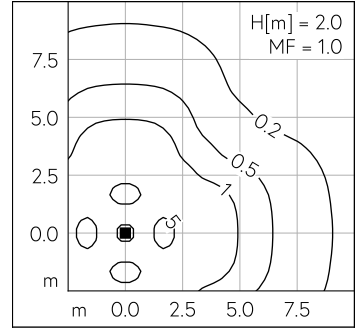
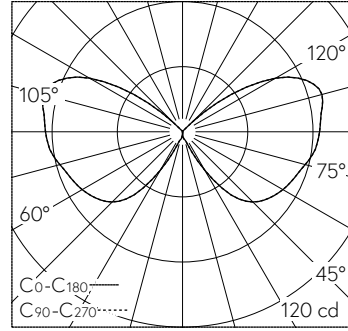
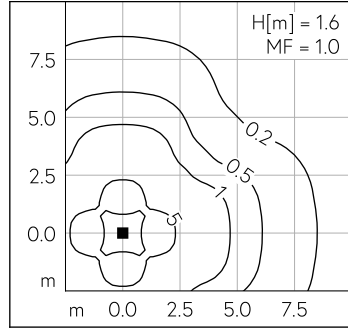
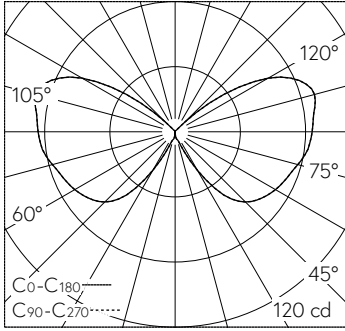
Caractéristiques techniques

Flux lumineux	585 lm-h
Puissance de raccordement	14.3 W
Rendement lumineux	40.9 lm-h/W
Flux lumineux du module	1640 lm-c
Puissance du module	12,3 W
Précision des couleurs	-
Rendu des couleurs	CRI > 80
Maintien du flux lumineux	L90/B50 à 120'000 h (25 °C)
Température de couleur	3000 K

Autres informations

Répartition lumineuse	symétrique-extensive
Tension de fonctionnement	220 - 240 V AC 50 / 60 Hz 176 - 280 V DC 0 Hz
Température de service	max. 30 °C
Poids	5.35 kg
Surface de prise au vent	0.073 m ²





LED 3000 K 14.3 W 585 lm-h H = 1.6 m / CIE Flux 10 36 65 56 100 / C11 selon DIN 5...

LED 3000 K 14.3 W 585 lm-h H = 2 m / CIE Flux 10 36 65 56 100 / C11 selon DIN 5040