

Scanner le code QR pour en savoir plus sur cet article sur [www.neuco.ch](http://www.neuco.ch)

**B 84 041K3**  
Matière Cuivre  
LED 5 W 406 lm-h 3000 K  
Convertisseur commutable on/off

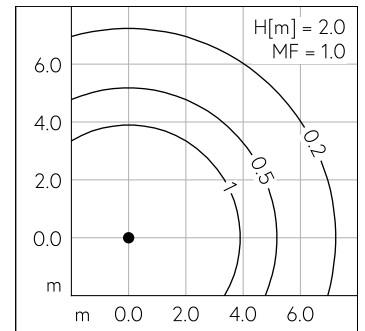
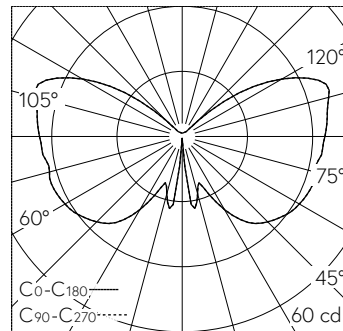


**IP23**

Luminaire tête de mât avec répartition lumineuse symétrique-extensive. Indice de protection IP23, protégé contre la pluie. Classe de protection I.

Avec module à LED interchangeable, prévu pour une durée de vie d'au moins 420'000 heures et protégé contre la surchauffe. Livraison de modules LED et de pièces d'usure compatibles garantie pendant 20 ans. Module LED pour tension réseau 220-240 V, 0/50-60 Hz. Indice de protection IP 23. Luminaire en fonderie d'aluminium, aluminium et acier inoxydable, couleur graphite. Toit en cuivre. Verre clair soufflé à la bouche. Avec câble de raccordement H05VV-F 3 G 1 mm<sup>2</sup>, longueur 2 m. Diamètre tête de mât 60 mm, Profondeur d'enfoncement 45 mm. Pour une hauteur de feu de 1600 - 2000 mm. Hauteur 500 mm. Diamètre: 275 mm.

Garantie 5 ans.



LED 3000 K 5 W 406 lm-h H = 2 m / CIE Flux 17 43 70 58 100 / C11 selon DIN 5040

**Caractéristiques techniques**

Flux lumineux	406 lm-h
Puissance de raccordement	5 W
Rendement lumineux	81.2 lm-h/W
Flux lumineux du module	715 lm-c
Puissance du module	3,9 W
Précision des couleurs	-
Rendu des couleurs	CRI > 80
Maintien du flux lumineux	L90/B50 à 420'000 h (25 °C)
Température de couleur	3000 K

**Autres informations**

Répartition lumineuse	symétrique-extensive
Tension de fonctionnement	220 – 240 V AC 50 / 60 Hz 176 – 264 V DC 0 Hz
Température de service	max. 35 °C
Poids	3.55 kg
Surface de prise au vent	0.074 m <sup>2</sup>

