

Scanner le code QR pour en savoir plus sur cet article sur www.neuco.ch

B 77 939AK3
argent - DB 702N
LED 26 W 3434 lm-h 3000 K
Convertisseur DALI pilotable



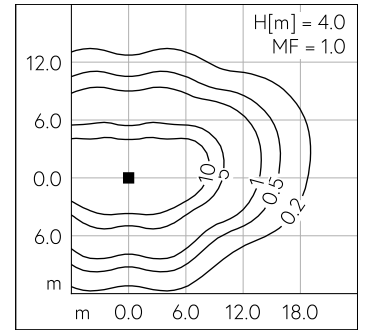
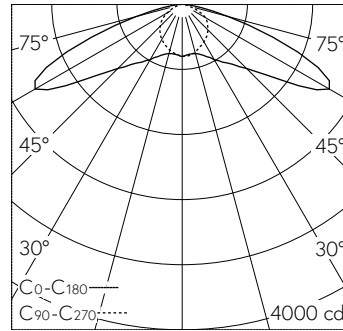
IP66 IK09

Luminaire tête de mât avec répartition lumineuse asymétrique-elliptique. Indice de protection IP66, étanche à la poussière et protégé contre les forts jets d'eau. Classe de protection I.

Répartition lumineuse asymétrique-elliptique. Système optique sans polymère garanti contre le vieillissement pour orienter l'éclairage. Constant Optics®: Système optique efficace qui ne connaît presque aucune usure. Avec module à LED interchangeable, prévu pour une durée de vie d'au moins 200'000 heures et protégé contre la surchauffe. Livraison de modules LED et de pièces d'usure compatibles garantie pendant 20 ans. Avec Ultimate Driver® bloc d'alimentation à LED, pour pilotage DALI, 220-240 V, 0/50-60 Hz. Indice de protection IP 66. Luminaire en fonderie d'aluminium, aluminium et acier inoxydable Technologie de revêtement Unidure®, couleur argent. Verre de sécurité antireflet. Réflecteur en aluminium pur anodisé. Fermeture sans outil. Angle d'inclinaison réglable par paliers de 10° jusqu'à +90°. Avec câble de raccordement fermement branché X05BQ-F 5 G 1 mm², longueur 6 m. Diamètre tête de mât 76 mm, Profondeur d'enfoncement 90 mm. Dimensions: 290 x 110 x 650 mm. Pour une hauteur de feu de 4000 - 6000 mm.

Garantie 5 ans.

PUSH, switchDIM et Touch-DIM® ne sont pas pris en charge.



LED 3000 K 26 W 3434 lm-h H = 4 m / CIE Flux 30 68 96 100 100 / A20 selon DIN 5...

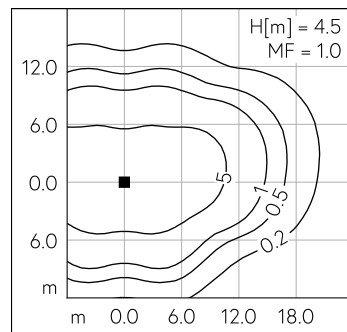
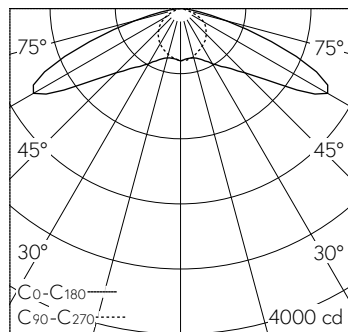
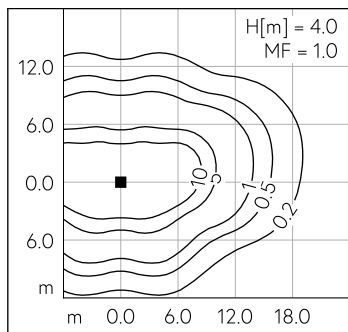
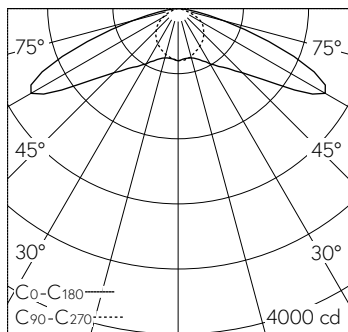
Caractéristiques techniques

Flux lumineux	3434 lm-h
Puissance de raccordement	26 W
Rendement lumineux	132.1 lm-h/W
Flux lumineux du module	4510 lm-c
Puissance du module	23,2 W
Précision des couleurs	-
Rendu des couleurs	CRI > 80
Maintien du flux lumineux	L80/B50 à 200'000 h (25 °C)
Température de couleur	3000 K

Autres informations

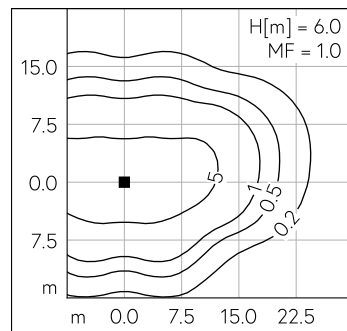
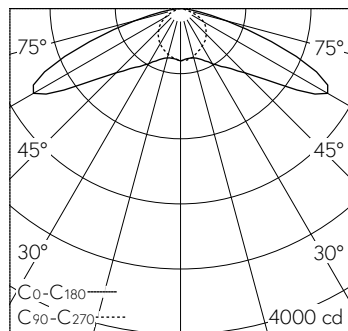
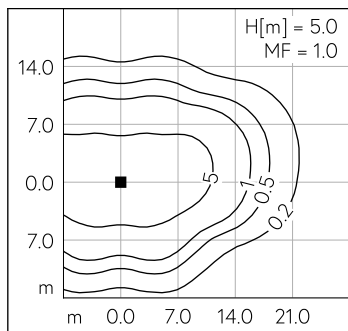
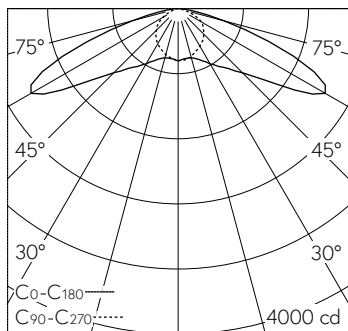
Répartition lumineuse	asymétrique-elliptique
Tension de fonctionnement	220 - 240 V AC 50 / 60 Hz 176 - 264 V DC 0 Hz
Température de service	max. 65 °C
Poids	8.4 kg
Surface de prise au vent	0.06 m ²





LED 3000 K 26 W 3434 lm-h H = 4 m / CIE Flux 30 68 96 100 100 / A20 selon DIN 5...

LED 3000 K 26 W 3434 lm-h H = 4.5 m / CIE Flux 30 68 96 100 100 / A20 selon DIN...



LED 3000 K 26 W 3434 lm-h H = 5 m / CIE Flux 30 68 96 100 100 / A20 selon DIN 5...

LED 3000 K 26 W 3434 lm-h H = 6 m / CIE Flux 30 68 96 100 100 / A20 selon DIN 5...