

Scanner le code QR pour en savoir plus sur cet article sur www.neuco.ch

B 77 814K27

Matière acier inoxydable (matériau no. 1.4301)
LED 4.8 W 178 lm-h 2700 K
Convertisseur commutable on/off



IK10

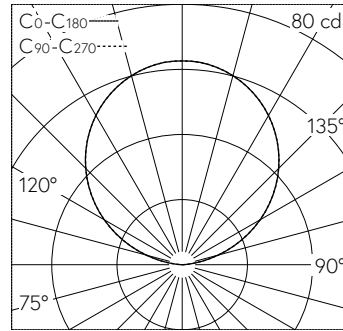
Luminaire à encastrer dans le sol avec répartition lumineuse libre. Classe de protection I.

Avec module à LED interchangeable, prévu pour une durée de vie d'au moins 200'000 heures et protégé contre la surchauffe. Livraison de modules LED et de pièces d'usure compatibles garantie pendant 20 ans. Avec Ultimate Driver® bloc d'alimentation LED 220-240 V, 0/50-60 Hz. Indice de protection IP 68 10 m. Luminaire fabriqué en acier inoxydable, Matériau No. 1.4301. Verre de sécurité blanc. Réflecteur en aluminium pur anodisé. Avec câble de raccordement résistant à l'eau fermement branché 07RN8-F 3 G 1 mm², longueur 1,8 m, avec stoppe-eau intégré et gaine d'installation en PVC 1,2 m. Diamètre 245 mm, profondeur d'encastrément 90 mm. Réserve Ø 225 mm.

Garantie 5 ans.

Un premier nettoyage est nécessaire après le montage du luminaire..

Sur demande, ce luminaire est également livrable avec des couleurs de LED verte, bleue, ambre et rouge.



| | | |
|-------|------------|--------|
| 5 | 14.83 | 3 |
| 4 | 11.86 | 4 |
| 3 | 8.90 | 7 |
| 2 | 5.93 | 16 |
| 1 | 2.97 | 63 |
| h [m] | D [m] 112° | E (0°) |

LED 2700 K 4.8 W 178 lm-h 112° / CIE Flux 0 0 0 100 / E83 selon DIN 5040

Caractéristiques techniques

| | |
|---------------------------|-----------------------------|
| Flux lumineux | 178 lm-h |
| Puissance de raccordement | 4.8 W |
| Rendement lumineux | 37 lm-h/W |
| Flux lumineux du module | 755 lm-c |
| Puissance du module | 3,7 W |
| Précision des couleurs | - |
| Rendu des couleurs | CRI > 80 |
| Maintien du flux lumineux | L90/B50 à 200'000 h (25 °C) |
| Température de couleur | 2700 K |

Autres informations

| | |
|---------------------------|--------------------------------------------------|
| Répartition lumineuse | libre |
| Tension de fonctionnement | 220 – 240 V AC 50 / 60 Hz 176 – 264 V DC 0 Hz |
| Résistance à la pression | autorisant le roulement à 2000 kg |
| Température de service | max. 50 °C |
| Poids | 3.35 kg |

