

Scanner le code QR pour en savoir plus sur cet article sur www.neuco.ch

B 77 813RK4

Matière acier inoxydable (matériau no. 1.4301)
LED 3.9 W 234 lm-h 4000 K
Convertisseur commutable on/off



IK10

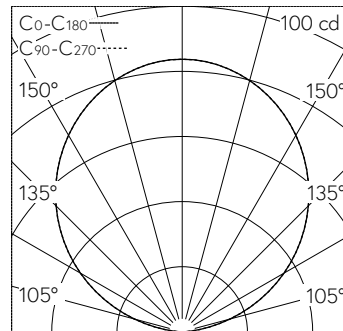
Luminaire à encastrer dans le sol avec répartition lumineuse libre. Classe de protection I.

Verre antidérapant selon DIN B 51 130 R 13, mat. Flux lumineux du luminaire null, Avec module à LED interchangeable, prévu pour une durée de vie d'au moins 200'000 heures et protégé contre la surchauffe. Livraison de modules LED et de pièces d'usure compatibles garantie pendant 20 ans. Avec Ultimate Driver® bloc d'alimentation LED 220-240 V, 0/50-60 Hz. Indice de protection IP 68 10 m. Luminaire fabriqué en acier inoxydable, Matériau No. 1.4301. Réflecteur en aluminium pur anodisé. Avec câble de raccordement résistant à l'eau fermement branché 07RN8-F 3 G 1 mm², longueur 1,8 m, avec stoppeau intégré et gaine d'installation en PVC 1,2 m. Diamètre 205 mm, profondeur d'encastrement 80 mm. Réserve de montage Ø 182 mm.

Garantie 5 ans.

Un premier nettoyage est nécessaire après le montage du luminaire..

Sur demande, ce luminaire est également livrable avec des couleurs de LED verte, bleue, ambre et rouge.



5	14.83	3
4	11.86	5
3	8.90	9
2	5.93	21
1	2.97	84
h [m]	D [m] 112°	E (0°)

LED 4000 K 3.9 W 234 lm-h 112° / CIE Flux 0 0 0 100 / E83 selon DIN 5040

Caractéristiques techniques

Flux lumineux	234 lm-h
Puissance de raccordement	3.9 W
Rendement lumineux	60 lm-h/W
Flux lumineux du module	600 lm-c
Puissance du module	2,8 W
Précision des couleurs	-
Rendu des couleurs	CRI > 80
Maintien du flux lumineux	L90/B50 à 200'000 h (25 °C)
Température de couleur	4000 K

Autres informations

Répartition lumineuse	libre
Tension de fonctionnement	220 – 240 V AC 50 / 60 Hz 176 – 264 V DC 0 Hz
Résistance à la pression	autorisant le roulement à 2000 kg
Température de service	max. 45 °C
Poids	2.4 kg

