

Scanner le code QR pour en savoir plus sur cet article sur [www.neuco.ch](http://www.neuco.ch)

**B 77 797AK4**  
argent ~ DB 702N  
LED 77,2 W 7878 lm-h 4000 K  
Convertisseur réglable 1 – 10 V



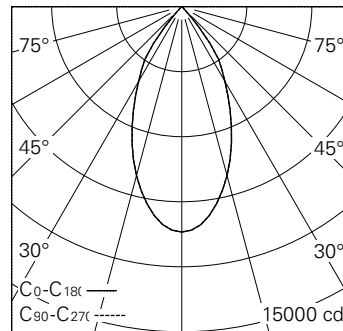
IP65 IK07

Projecteur avec répartition lumineuse à symétrie de rotation et diffuse. Indice de protection IP65, étanche à la poussière et protégé contre les jets d'eau. Classe de protection I.

Fonte d'alu, aluminium et acier inoxydable, argent.  
Module LED, blanc neutre. CRI>80.  
Convertisseur DALI.  
Réflecteur en aluminium pur anodisé.  
Verre de sécurité, clair.  
Raccord fileté G1/2.  
Ca. 1m de câble 5x 1<sup>2</sup>.

Garantie 5 ans ainsi que garantie de réapprovisionnement de 20 ans sur le module LED.

Sur demande, ce luminaire est également livrable avec des couleurs de LED verte, bleue, ambre et rouge resp. dans 2200 K.



h [m]	D [m] 50°	E (0°)
3	2.80	1155
6	5.60	289
9	8.39	128
12	11.19	72
15	13.99	46

LED 4000 K 77,2 W 7878 lm-h 50° / CIE Flux 98 100 100 100 / A80 selon DIN 5...

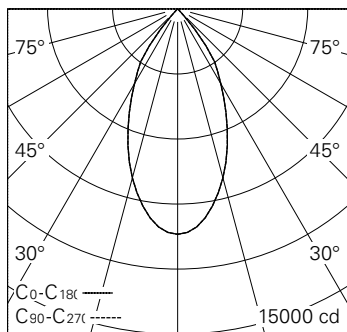
**Caractéristiques techniques**

Flux lumineux	7878 lm-h
Puissance de raccordement	77,2 W
Rendement lumineux	102 lm-h/W
Flux lumineux du module	10710 lm-c
Puissance du module	71,1 W
Précision des couleurs	-
Rendu des couleurs	CRI > 90
Maintien du flux lumineux	L80/B10 à 50'000 h (25 °C)
Température de couleur	4000 K
Classe d'efficacité énergétique	-

**Autres informations**

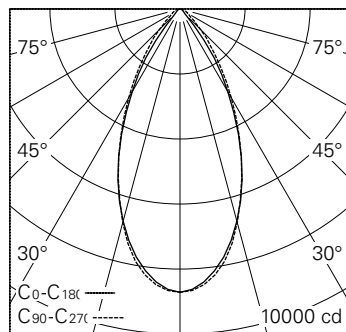
Répartition lumineuse	à symétrie de rotation et diffuse
Angle de demi-valeur	50 ° Wide Flood
Tension de fonctionnement	220 – 240 V AC 50 / 60 Hz 175 – 300 V DC 0 Hz
Température de service	max. 30 °C
Poids	4 kg
Surface de prise au vent	0,05 m <sup>2</sup>
Accessoires	Des accessoires séparés sont disponibles pour ce luminaire. Contactez-nous si vous avez besoin de conseils.





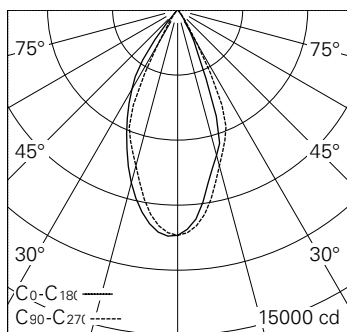
h [m]	D [m] 50°	E (0°)
3	2.80	1155
6	5.60	289
9	8.39	128
12	11.19	72
15	13.99	46

LED 4000 K 77,2 W 7878 lm-h 50° / CIE Flux 98 100 100 100 100 / A80 selon DIN 5...



h [m]	D [m] 50°	D [m] 50°	E (0°)
2	1.87	1.87	2179
4	3.73	3.73	545
6	5.60	5.60	242
8	7.46	7.46	136
10	9.33	9.33	87

LED 4000 K 77,2 W 6785 lm-h 50°/50° 70065M / CIE Flux 88 97 99 100 100 / A80 s...



LED 4000 K 77,2 W 5791 lm-h 70758M / CIE Flux 98 100 100 100 100 / A80 selon D...