


Scanner le code QR pour en savoir plus sur cet article sur www.neuco.ch

B 77 764K4
graphite - RAL 7024
LED 15 W 973 lm-h 4000 K
Convertisseur DALI pilotable



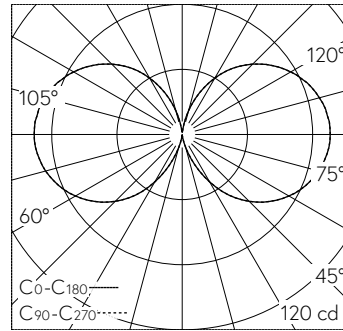
IP65 IK09

Indice de protection IP65 , étanche à la poussière et protégé contre les jets d'eau
Classe de protection I.

Diffusion libre. Avec module à LED interchangeable, prévu pour une durée de vie d'au moins 190'000 heures et protégé contre la surchauffe. Livraison de modules LED et de pièces d'usure compatibles garantie pendant 20 ans. Avec Ultimate Driver® bloc d'alimentation à LED, pour pilotage DALI, 220-240 V, 0/50-60 Hz. Indice de protection IP 65. Luminaire en fonderie d'aluminium, aluminium et acier inoxydable Technologie de revêtement Unidure®, couleur graphite. Vasque synthétique blanc. Deux presse-étoupes pour branchement en dérivation du câble de raccordement jusqu'à Ø 9-15 mm, max. 5 x 2,5 mm². Dimensions: 400 x 400 x 460 mm.

Garantie 5 ans.

PUSH, switchDIM et Touch-DIM® ne sont pas pris en charge.



LED 4000 K 15 W 973 lm-h 222°/222° / CIE Flux 10 34 64 49 100 / C11 selon DIN 50...

Caractéristiques techniques

Flux lumineux	973 lm-h
Puissance de raccordement	15 W
Rendement lumineux	64.9 lm-h/W
Flux lumineux du module	2090 lm-c
Puissance du module	12,0 W
Précision des couleurs	-
Rendu des couleurs	CRI > 80
Maintien du flux lumineux	L90/B50 à 190'000 h (25 °C)
Température de couleur	4000 K

Autres informations

Tension de fonctionnement	220 – 240 V AC 50 / 60 Hz 176 – 264 V DC 0 Hz
Température de service	max. 55 °C
Poids	18.7 kg

