

Scanner le code QR pour en savoir plus sur cet article sur www.neuco.ch

B 77 764AK3
argent - DB 702N
LED 15 W 926 lm-h 3000 K
Convertisseur DALI pilotable



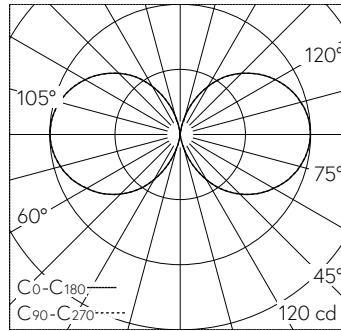
IP65 IK09

Indice de protection IP65 étanche à la poussière et protégé contre les jets d'eau
Classe de protection I.

Diffusion libre. Avec module à LED interchangeable, prévu pour une durée de vie d'au moins 190'000 heures et protégé contre la surchauffe. Livraison de modules LED et de pièces d'usure compatibles garantie pendant 20 ans. Avec Ultimate Driver® bloc d'alimentation à LED, pour pilotage DALI, 220-240 V, 0/50-60 Hz. Indice de protection IP 65. Luminaire en fonderie d'aluminium, aluminium et acier inoxydable Technologie de revêtement Unidure®, couleur argent. Vasque synthétique blanc. Deux presse-étoupes pour branchement en dérivation du câble de raccordement jusqu'à Ø 9-15 mm, max. 5 x 2,5 mm². Dimensions: 400 x 400 x 460 mm.

Garantie 5 ans.

PUSH, switchDIM et Touch-DIM® ne sont pas pris en charge.



LED 3000 K 15 W 926 lm-h 222°/222° / CIE Flux 11 35 65 49 100 / C11 selon DIN 5040

Caractéristiques techniques

Flux lumineux	926 lm-h
Puissance de raccordement	15 W
Rendement lumineux	61.7 lm-h/W
Flux lumineux du module	1990 lm-c
Puissance du module	12,0 W
Précision des couleurs	-
Rendu des couleurs	CRI > 80
Maintien du flux lumineux	L90/B50 à 190'000 h (25 °C)
Température de couleur	3000 K

Autres informations

Tension de fonctionnement	220 – 240 V AC 50 / 60 Hz 176 – 264 V DC 0 Hz
Température de service	max. 55 °C
Poids	18.7 kg

