

Scanner le code QR pour en savoir plus sur cet article sur [www.neuco.ch](http://www.neuco.ch)

**B 77 759K3**  
graphite - RAL 7024  
2 x LED 134 W 19226 lm-h 3000 K  
Convertisseur DALI pilotable



**IP66 IK08**

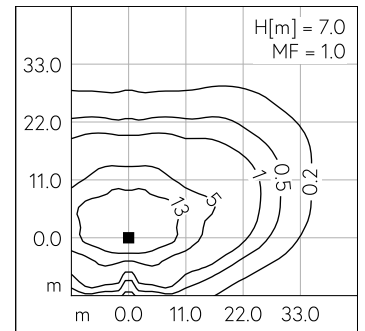
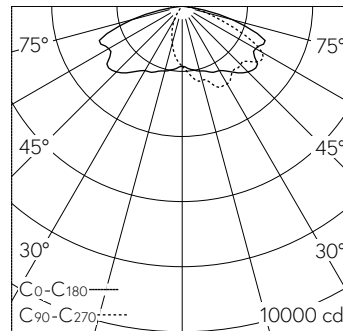
Luminaire tête de mât avec répartition lumineuse asymétrique-elliptique. Indice de protection IP66, étanche à la poussière et protégé contre les forts jets d'eau. Classe de protection II.

Répartition lumineuse asymétrique-elliptique. Part de flux lumineux dans la moitié supérieure < 1 %. Constant Optics®: Système optique efficace qui ne connaît presque aucune usure. Avec module LED interchangeable d'une durée de vie moyenne de > 200.000 heures (L80B50 pour  $t_a = 25^\circ\text{C}$ ). Garantie de réapprovisionnement du module LED et des pièces d'usure compatibles pendant 20 ans. Avec Ultimate Driver® bloc d'alimentation à LED, pour pilotage DALI, 220-240 V, 0/50-60 Hz. Indice de protection IP66, classe de protection II. Luminaire en fonderie d'aluminium, aluminium et acier inoxydable. Technologie de revêtement Unidure®, couleur graphite. Verre de sécurité antireflet. Réflecteur en aluminium pur anodisé. Fermeture sans outil. Avec câble de raccordement fermement branché X05BQ-F 4 x 1 mm<sup>2</sup>, longueur 10 m. Diamètre tête de mât 76 mm, Profondeur d'enfoncement 100 mm. Dimensions: 340 x 75 x 3800 mm. Pour une hauteur de feu de 7000 - 10000 mm.

Garantie 5 ans.

Avec fermeture sans outil.

PUSH, switchDIM et Touch-DIM® ne sont pas pris en charge.



LED 3000 K 134 W 19226 lm-h H = 7 m / CIE Flux 33 67 93 100 100 / A20 selon DIN...

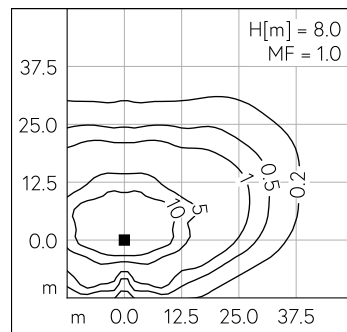
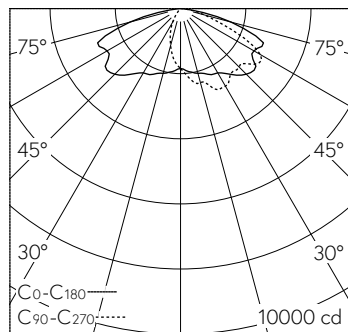
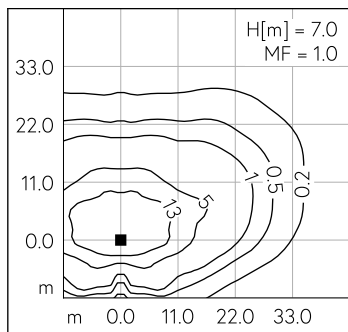
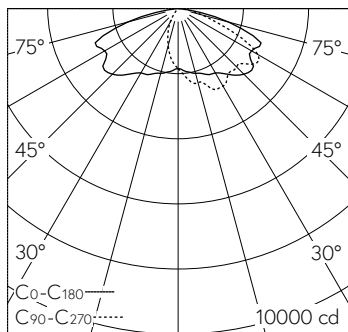
**Caractéristiques techniques**

Flux lumineux	19226 lm-h
Puissance de raccordement	134 W
Rendement lumineux	143.5 lm-h/W
Flux lumineux du module	24080 lm-c
Puissance du module	124,0 W
Précision des couleurs	-
Rendu des couleurs	CRI > 80
Maintien du flux lumineux	L90/B50 à 200'000 h (25 °C)
Température de couleur	3000 K

**Autres informations**

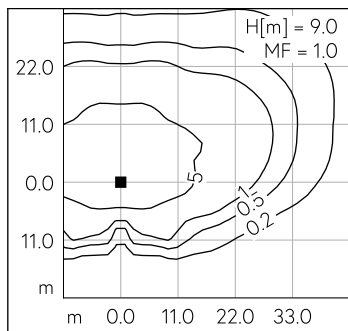
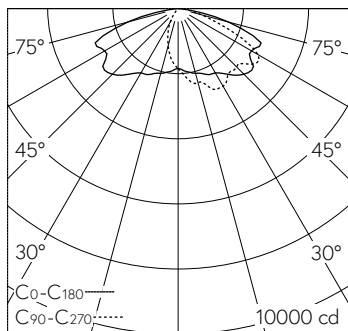
Répartition lumineuse	asymétrique-elliptique
Tension de fonctionnement	220 - 240 V AC 50 / 60 Hz 176 - 264 V DC 0 Hz
Température de service	max. 45 °C
Poids	26.7 kg
Surface de prise au vent	0.13 m <sup>2</sup>





LED 3000 K 134 W 19226 lm-h H = 7 m / CIE Flux 33 67 93 100 100 / A20 selon DIN ...

LED 3000 K 134 W 19226 lm-h H = 8 m / CIE Flux 33 67 93 100 100 / A20 selon DIN...



LED 3000 K 134 W 19226 lm-h H = 9 m / CIE Flux 33 67 93 100 100 / A20 selon DIN...