



Scanner le code QR pour en savoir plus sur cet article sur www.neuco.ch

B 77 754AK4
argent - DB 702N
LED 14 W 962 lm-h 4000 K
Convertisseur DALI pilotable



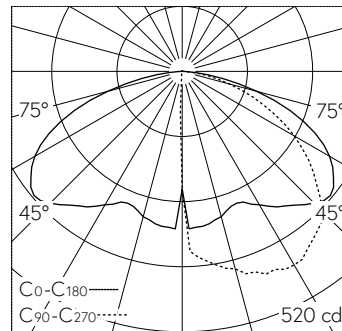
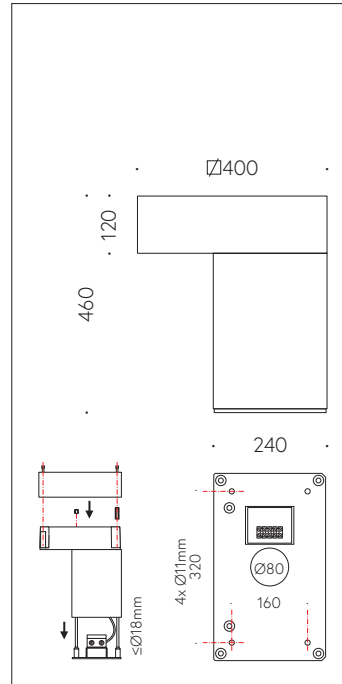
IP65 IK10

élément d'agencement avec répartition lumineuse elliptique. Indice de protection IP65 , étanche à la poussière et protégé contre les jets d'eau. Classe de protection I.

Diffusion lumineuse unilatérale, à répartition lumineuse elliptique. Constant Optics®: Système optique efficace qui ne connaît presque aucune usure. Avec module à LED interchangeable, prévu pour une durée de vie d'au moins 200'000 heures et protégé contre la surchauffe. Livraison de modules LED et de pièces d'usure compatibles garantie pendant 20 ans. Avec Ultimate Driver® bloc d'alimentation à LED, pour pilotage DALI, 220-240 V, 0/50-60 Hz. Indice de protection IP 65. Luminaire en fonderie d'aluminium, aluminium et acier inoxydable Technologie de revêtement Unidure®, couleur argent. Verre de sécurité à structure optique. Doté d'une boîte de connexion avec entrées de câble pour bouclage du câble de raccordement jusqu'à Ø 18 mm, max. 5 x 2,5 mm². Avec platine de fixation en acier galvanisé à visser sur un massif de fondation. Dimensions: 400 x 460 mm.

Garantie 5 ans.

PUSH, switchDIM et Touch-DIM® ne sont pas pris en charge.



LED 4000 K 14 W 962 lm-h / CIE Flux 36 72 94 100 100 / A30 selon DIN 5040

Caractéristiques techniques

Flux lumineux	962 lm-h
Puissance de raccordement	14 W
Rendement lumineux	69.7 lm-h/W
Flux lumineux du module	2320 lm-c
Puissance du module	11,6 W
Précision des couleurs	-
Rendu des couleurs	CRI > 80
Maintien du flux lumineux	L90/B50 à 200'000 h (25 °C)
Température de couleur	4000 K

Autres informations

Répartition lumineuse	elliptique
Tension de fonctionnement	220 - 240 V AC 50 / 60 Hz 176 - 264 V DC 0 Hz
Température de service	max. 55 °C
Poids	27.8 kg

