


Scanner le code QR pour en savoir plus sur cet article sur www.neuco.ch

B 77 735K3
graphite - RAL 7024
LED 9.5 W 505 lm-h 3000 K
Convertisseur commutable on/off

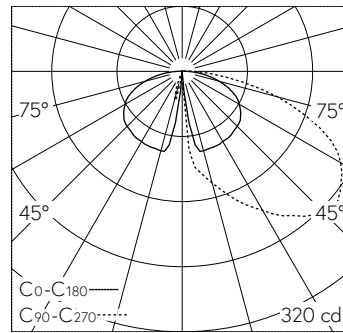


IP65 IK06

Borne lumineuse avec sortie de lumière unilatérale et répartition lumineuse elliptique. Indice de protection IP65 , étanche à la poussière et protégé contre les jets d'eau. Classe de protection I.

Avec module à LED interchangeable, prévu pour une durée de vie d'au moins 200'000 heures et protégé contre la surchauffe. Livraison de modules LED et de pièces d'usure compatibles garantie pendant 20 ans. Avec Ultimate Driver® bloc d'alimentation LED 220-240 V, 0/50-60 Hz. Indice de protection IP 65. Luminaire en fonderie d'aluminium, aluminium et acier inoxydable Technologie de revêtement Unidure®, couleur graphite. Verre clair à structure optique. Avec support de montage, avec boîte de connexion intégrée et borne à 3 pôles 4 mm² pour raccordement du câble max. 3 x 2,5 mm². Avec platine de fixation à visser sur un massif de fondation ou sur une pièce à enterer B 70 894. Dimensions: 200 x 210 mm.

Garantie 5 ans.



LED 3000 K 9.5 W 505 lm-h / CIE Flux 32 64 88 99 100 / A20 selon DIN 5040

Caractéristiques techniques

Flux lumineux	505 lm-h
Puissance de raccordement	9.5 W
Rendement lumineux	53.2 lm-h/W
Flux lumineux du module	1530 lm-c
Puissance du module	8,4 W
Précision des couleurs	-
Rendu des couleurs	CRI > 80
Maintien du flux lumineux	L90/B50 à 200'000 h (25 °C)
Température de couleur	3000 K

Autres informations

Sortie de lumière	unilatérale
Répartition lumineuse	elliptique
Tension de fonctionnement	220 - 240 V AC/DC 0 / 50 / 60 Hz
Température de service	max. 55 °C
Poids	4.4 kg

