

Scanner le code QR pour en savoir plus sur cet article sur [www.neuco.ch](http://www.neuco.ch)

**B 77 732AK3**  
argent - DB 702N  
LED 67 W 9613 lm-h 3000 K  
Convertisseur DALI pilotable



**IP66 IK08**

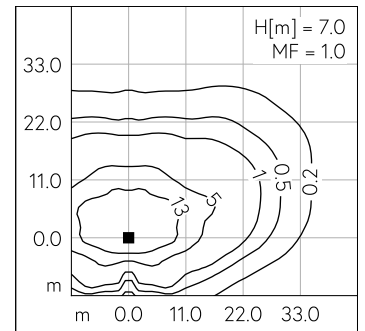
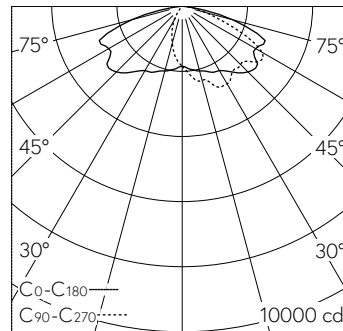
Luminaire tête de mât avec répartition lumineuse asymétrique-elliptique. Indice de protection IP66, étanche à la poussière et protégé contre les forts jets d'eau. Classe de protection II.

Répartition lumineuse asymétrique-elliptique. Constant Optics®: Système optique efficace qui ne connaît presque aucune usure. Avec module à LED interchangeable, prévu pour une durée de vie d'au moins 200'000 heures et protégé contre la surchauffe. Livraison de modules LED et de pièces d'usure compatibles garantie pendant 20 ans. Avec Ultimate Driver® bloc d'alimentation à LED, pour pilotage DALI, 220-240 V, 0/50-60 Hz. Indice de protection IP 66, classe de protection II. Luminaire en fonderie d'aluminium, aluminium et acier inoxydable Technologie de revêtement Unidure®, couleur argent. Verre de sécurité antireflet. Réflecteur en aluminium pur anodisé. Fermeture sans outil. Avec câble de raccordement fermement branché X05BQ-F 4 x 1 mm<sup>2</sup>, longueur 10 m. Diamètre tête de mât 76 mm, Profondeur d'enfoncement 100 mm. Dimensions: 340 x 75 x 1900 mm. Pour une hauteur de feu de 7000 - 10000 mm.

Garantie 5 ans.

Avec fermeture sans outil.

PUSH, switchDIM et Touch-DIM® ne sont pas pris en charge.



LED 3000 K 67 W 9613 lm-h H = 7 m / CIE Flux 33 67 93 100 100 / A20 selon DIN 5...

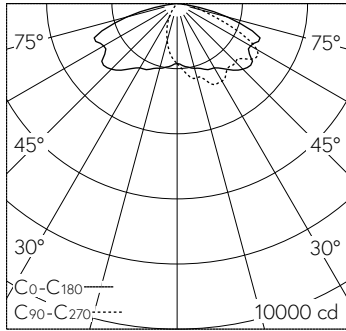
**Caractéristiques techniques**

|                           |                             |
|---------------------------|-----------------------------|
| Flux lumineux             | 9613 lm-h                   |
| Puissance de raccordement | 67 W                        |
| Rendement lumineux        | 143,5 lm-h/W                |
| Flux lumineux du module   | 12040 lm-c                  |
| Puissance du module       | 62,0 W                      |
| Précision des couleurs    | -                           |
| Rendu des couleurs        | CRI > 80                    |
| Maintien du flux lumineux | L90/B50 à 200'000 h (25 °C) |
| Température de couleur    | 3000 K                      |

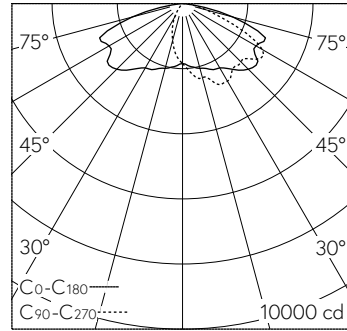
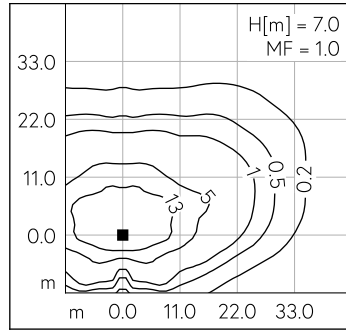
**Autres informations**

|                           |  |
|---------------------------|--|
| Répartition lumineuse     | asymétrique-elliptique                           |
| Tension de fonctionnement | 220 - 240 V AC 50 / 60 Hz<br>170 - 280 V DC 0 Hz |
| Température de service    | max. 45 °C                                       |
| Poids                     | 13 kg  |
| Surface de prise au vent  | 0.13 m <sup>2</sup>                              |

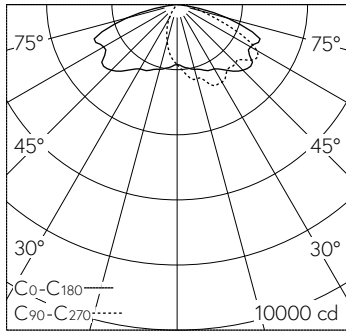
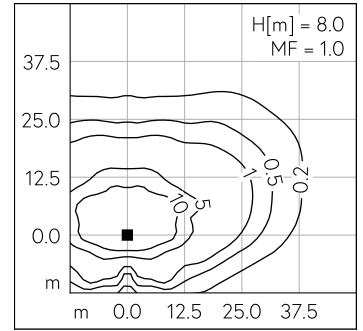




LED 3000 K 67 W 9613 lm-h H = 7 m / CIE Flux 33 67 93 100 100 / A20 selon DIN 5...



LED 3000 K 67 W 9613 lm-h H = 8 m / CIE Flux 33 67 93 100 100 / A20 selon DIN 5...



LED 3000 K 67 W 9613 lm-h H = 9 m / CIE Flux 33 67 93 100 100 / A20 selon DIN 5...

