

Scanner le code QR pour en savoir plus sur cet article sur www.neuco.ch

B 77 276K3
graphite - RAL 7024
LED 4.9 W 236 lm-h 3000 K
Convertisseur commutable on/off

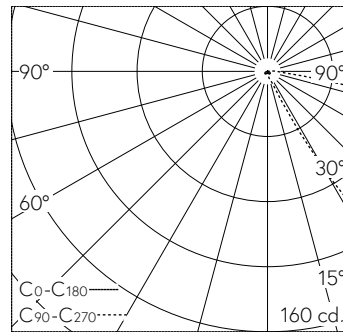


IP65 IK07

Luminaire de jardin et d'allée avec sortie de lumière dirigée vers le bas et répartition lumineuse elliptique. Indice de protection IP65, étanche à la poussière et protégé contre les jets d'eau. Classe de protection I.

Éclairage elliptique, défilé. Dark Sky: Part de flux lumineux dans la moitié supérieure < 1%. Avec module LED interchangeable d'une durée de vie moyenne de > 200.000 heures (L80B50 pour $t_a = 25^\circ\text{C}$). Garantie de réapprovisionnement du module LED et des pièces d'usure compatibles pendant 20 ans. Avec Ultimate Driver® bloc d'alimentation LED 220-240 V, 0/50-60 Hz. Indice de protection IP 65. Luminaire en fonderie d'aluminium, aluminium et acier inoxydable Technologie de revêtement Tricoat®, couleur graphite. Verre de sécurité à structure optique. Avec pièce à enterrer en acier galvanisé, longueur environ 300 mm. Avec connecteur pour le câble de raccordement au secteur jusqu'à $\varnothing 7-12\text{ mm}$, max. $3 \times 2,5\text{ mm}^2$. Hauteur hors sol du luminaire 255 mm.

Garantie 5 ans.



LED 3000 K 4.9 W 236 lm-h / CIE Flux 12 51 84 98 100 / A10 selon DIN 5040

Caractéristiques techniques

Flux lumineux	236 lm-h
Puissance de raccordement	4.9 W
Rendement lumineux	45.4 lm-h/W
Flux lumineux du module	755 lm-c
Puissance du module	3,8 W
Précision des couleurs	-
Rendu des couleurs	CRI > 80
Maintien du flux lumineux	L90/B50 à 200'000 h (25 °C)
Température de couleur	3000 K

Autres informations

Sortie de lumière	dirigée vers le bas
Répartition lumineuse	elliptique
Tension de fonctionnement	220 - 240 V AC 50 / 60 Hz 176 - 264 V DC 0 Hz
Température de service	max. 55 °C
Poids	2 kg

