

Scanner le code QR pour en savoir plus sur cet article sur www.neuco.ch

B 77 265K3
graphite - RAL 7024
LED 5.2 W 216 lm-h 3000 K
Convertisseur commutable on/off

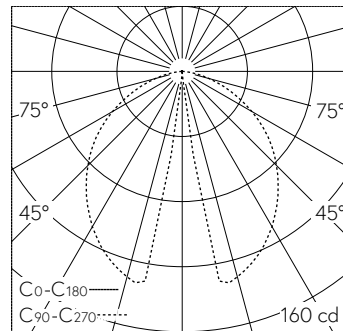


IP65 IK06

Luminaire de jardin et d'allée avec répartition lumineuse dirigée. Indice de protection IP65 étanche à la poussière et protégé contre les jets d'eau. Classe de protection I.

Éclairage dirigé. Diffusion lumineuse bilatérale. Part de flux lumineux dans la moitié supérieure <math>< 1\%</math>. Avec module LED interchangeable d'une durée de vie moyenne de > 200.000 heures (L80B50 pour $t_a = 25^\circ\text{C}$). Garantie de réapprovisionnement du module LED et des pièces d'usure compatibles pendant 20 ans. Avec bloc d'alimentation LED 220-240 V, 0/50-60 Hz. Indice de protection IP 65. Luminaire en fonderie d'aluminium, aluminium et acier inoxydable Technologie de revêtement Unidure®, couleur graphite. Verre de sécurité. Avec pièce à enterrer en acier, galvanisé, longueur environ 300 mm. Set de raccordement avec joint d'étanchéité et bouchon de protection contre les gouttelettes pour le branchement en dérivation du câble de raccordement d'un diamètre de $\varnothing 10\text{-}13,5 \text{ mm}$, max. $3 \times 2,5 \text{ mm}^2$. Dimensions: 90 x 700 x 50 mm.

Garantie 5 ans.



LED 3000 K 5.2 W 216 lm-h 284°/104° / CIE Flux 54 84 97 100 100 / A50 selon DIN ...

Caractéristiques techniques

Flux lumineux	216 lm-h
Puissance de raccordement	5.2 W
Rendement lumineux	32.3 lm-h/W
Flux lumineux du module	690 lm-c
Puissance du module	4,0 W
Précision des couleurs	-
Rendu des couleurs	CRI > 80
Maintien du flux lumineux	-
Température de couleur	3000 K

Autres informations

Répartition lumineuse	dirigée
Tension de fonctionnement	220 – 240 V AC 50 / 60 Hz 176 – 264 V DC 0 Hz
Température de service	max. 45 °C
Poids	2.75 kg

