

Scanner le code QR pour en savoir plus sur cet article sur www.neuco.ch

B 77 264AK3
argent - DB 702N
LED 2.7 W 166 lm-h 3000 K
Convertisseur commutable on/off

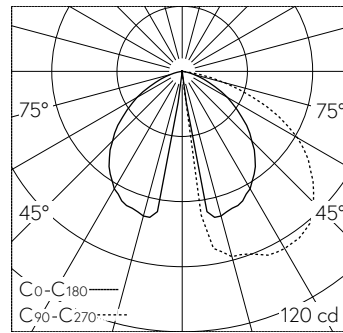


IP65 IK05

Luminaire de jardin et d'allée avec sortie de lumière dirigée vers le bas et répartition lumineuse elliptique. Indice de protection IP65 étanche à la poussière et protégé contre les jets d'eau. Classe de protection I.

Éclairage elliptique, défilé. Avec module à LED interchangeable, prévu pour une durée de vie d'au moins 200'000 heures et protégé contre la surchauffe. Livraison de modules LED et de pièces d'usure compatibles garantissant pendant 20 ans. Avec Ultimate Driver® bloc d'alimentation LED 220-240 V, 0/50-60 Hz. Indice de protection IP 65. Luminaire en fonderie d'aluminium, aluminium et acier inoxydable. Technologie de revêtement Unidure®, couleur argent. Verre de sécurité à structure optique. Avec socle à visser en acier galvanisé. Set de raccordement avec joint d'étanchéité et bouchon de protection contre les gouttelettes pour le branchement en dérivation du câble de raccordement d'un diamètre de Ø 10-13,5 mm, max. 3 x 2,5 mm². Hauteur hors sol du luminaire 700 mm.

Garantie 5 ans.



LED 3000 K 2.7 W 166 lm-h / CIE Flux 45 81 97 100 100 / A40 selon DIN 5040

Caractéristiques techniques

Flux lumineux	166 lm-h
Puissance de raccordement	2.7 W
Rendement lumineux	38.5 lm-h/W
Flux lumineux du module	345 lm-c
Puissance du module	2,0 W
Précision des couleurs	-
Rendu des couleurs	CRI > 80
Maintien du flux lumineux	L90/B50 à 200'000 h (25 °C)
Température de couleur	3000 K

Autres informations

Sortie de lumière	dirigée vers le bas
Répartition lumineuse	elliptique
Tension de fonctionnement	220 - 240 V AC/DC 0 / 50 / 60 Hz
Température de service	max. 60 °C
Poids	2.4 kg

