

Scanner le code QR pour en savoir plus sur cet article sur www.neuco.ch

B 77 249AK3
argent - DB 702N
LED 2.5 W 146 lm-h 3000 K
Convertisseur commutable on/off

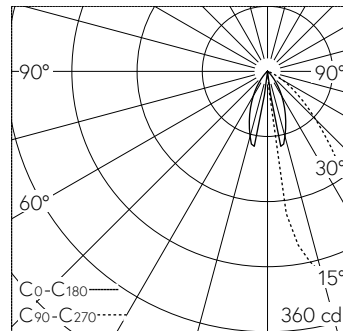


IP64 IK02

Luminaire de jardin et d'allée avec répartition lumineuse elliptique. Indice de protection IP64, étanche à la poussière et protégé contre les projections d'eau. Classe de protection I.

Éclairage elliptique, défilé. Part de flux lumineux dans la moitié supérieure <math>< 1\%</math>. Constant Optics®. Système optique efficace qui ne connaît presque aucune usure. Avec module LED interchangeable d'une durée de vie moyenne de > 200.000 heures (L80B50 pour $t_a = 25^\circ\text{C}$). Garantie de réapprovisionnement du module LED et des pièces d'usure compatibles pendant 20 ans. Avec Ultimate Driver® bloc d'alimentation LED 220-240 V, 0/50-60 Hz. Indice de protection IP 64. Luminaire en fonderie d'aluminium, aluminium et acier inoxydable Technologie de revêtement Unidure®, couleur argent. Verre de sécurité mat. Avec socle à visser en acier galvanisé. Set de raccordement avec joint d'étanchéité et bouchon de protection contre les gouttelettes pour le branchement en dérivation du câble de raccordement d'un diamètre de $\varnothing 10-13,5 \text{ mm}$, max. $3 \times 2,5 \text{ mm}^2$. Hauteur hors sol du luminaire 700 mm.

Garantie 5 ans.



LED 3000 K 2.5 W 146 lm-h / CIE Flux 80 97 100 100 100 / A70 selon DIN 5040

Caractéristiques techniques

Flux lumineux	146 lm-h
Puissance de raccordement	2.5 W
Rendement lumineux	42.9 lm-h/W
Flux lumineux du module	295 lm-c
Puissance du module	1,9 W
Précision des couleurs	-
Rendu des couleurs	CRI > 80
Maintien du flux lumineux	L90/B50 à 200'000 h (25 °C)
Température de couleur	3000 K

Autres informations

Répartition lumineuse	elliptique
Tension de fonctionnement	220 – 240 V AC/DC 0 / 50 / 60 Hz
Température de service	max. 65 °C
Poids	2.15 kg

