

Scanner le code QR pour en savoir plus sur cet article sur www.neuco.ch

B 77 239AK3
argent - DB 702N
LED 2.5 W 146 lm-h 3000 K
Convertisseur commutable on/off

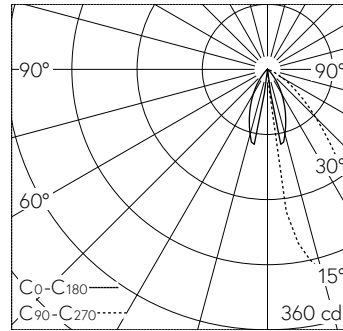


IP64 IK02

Luminaire de jardin et d'allée avec répartition lumineuse elliptique. Indice de protection IP64, étanche à la poussière et protégé contre les projections d'eau. Classe de protection I.

Éclairage elliptique, défilé. Part de flux lumineux dans la moitié supérieure < 1 %. Constant Optics®: Système optique efficace qui ne connaît presque aucune usure. Avec module LED interchangeable d'une durée de vie moyenne de > 200.000 heures (L80B50 pour $t_a = 25^\circ\text{C}$). Garantie de réapprovisionnement du module LED et des pièces d'usure compatibles pendant 20 ans. Avec Ultimate Driver® bloc d'alimentation LED 220-240 V, 0/50-60 Hz. Indice de protection IP 64. Luminaire en fonderie d'aluminium, aluminium et acier inoxydable Technologie de revêtement Unidure®, couleur argent. Verre de sécurité mat. Set de raccordement avec joint d'étanchéité et bouchon de protection contre les gouttelettes pour le branchement en dérivation du câble de raccordement d'un diamètre de $\varnothing 10\text{-}13,5 \text{ mm}$, max. $3 \times 2,5 \text{ mm}^2$. Avec pièce à enterrer en acier, galvanisé, longueur environ 300 mm. Hauteur hors sol du luminaire 700 mm.

Garantie 5 ans.



LED 3000 K 2.5 W 146 lm-h / CIE Flux 80 97 100 100 100 / A70 selon DIN 5040

Caractéristiques techniques

Flux lumineux	146 lm-h
Puissance de raccordement	2.5 W
Rendement lumineux	44.2 lm-h/W
Flux lumineux du module	295 lm-c
Puissance du module	1,9 W
Précision des couleurs	-
Rendu des couleurs	CRI > 80
Maintien du flux lumineux	L90/B50 à 200'000 h (25 °C)
Température de couleur	3000 K

Autres informations

Répartition lumineuse	elliptique
Tension de fonctionnement	220 – 240 V AC/DC 0 / 50 / 60 Hz
Température de service	max. 65 °C
Poids	2.7 kg

