

Scanner le code QR pour en savoir plus sur cet article sur [www.neuco.ch](http://www.neuco.ch)

**B 77 238AK3**  
argent - DB 702N  
LED 2.7 W 155 lm-h 3000 K  
Convertisseur commutable on/off

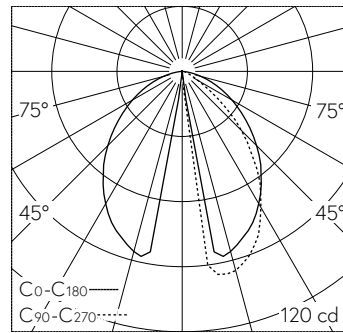


**IP64 IK07**

Luminaire de jardin et d'allée avec sortie de lumière dirigée vers le bas et répartition lumineuse elliptique. Indice de protection IP64, étanche à la poussière et protégé contre les projections d'eau. Classe de protection I.

Éclairage elliptique, défilé. Part de flux lumineux dans la moitié supérieure < 1 %. Avec module LED interchangeable d'une durée de vie moyenne de > 200.000 heures (L80B50 pour  $t_a = 25^\circ\text{C}$ ). Garantie de réapprovisionnement du module LED et des pièces d'usure compatibles pendant 20 ans. Avec Ultimate Driver® bloc d'alimentation LED 220-240 V, 0/50-60 Hz. Indice de protection IP 64. Luminaire en fonderie d'aluminium, aluminium et acier inoxydable, couleur argent. Verre de sécurité mat. Avec socle à visser en acier galvanisé. Set de raccordement avec joint d'étanchéité et bouchon de protection contre les gouttelettes pour le branchement en dérivation du câble de raccordement d'un diamètre de  $\varnothing 10-13,5\text{ mm}$ , max.  $3 \times 2,5\text{ mm}^2$ . Hauteur hors sol du luminaire 700 mm.

Garantie 5 ans.



LED 3000 K 2.7 W 155 lm-h / CIE Flux 59 88 98 100 100 / A50 selon DIN 5040

**Caractéristiques techniques**

Flux lumineux	155 lm-h
Puissance de raccordement	2.7 W
Rendement lumineux	40 lm-h/W
Flux lumineux du module	345 lm-c
Puissance du module	2,0 W
Précision des couleurs	-
Rendu des couleurs	CRI > 80
Maintien du flux lumineux	L90/B50 à 200'000 h (25 °C)
Température de couleur	3000 K

**Autres informations**

Sortie de lumière	dirigée vers le bas
Répartition lumineuse	elliptique
Tension de fonctionnement	220 - 240 V AC 50 / 60 Hz 176 - 264 V DC 0 Hz
Température de service	max. 60 °C
Poids	2.3 kg

