

Scanner le code QR pour en savoir plus sur cet article sur www.neuco.ch

B 77 236K3
graphite - RAL 7024
LED 4.8 W 450 lm-h 3000 K
Convertisseur commutable on/off

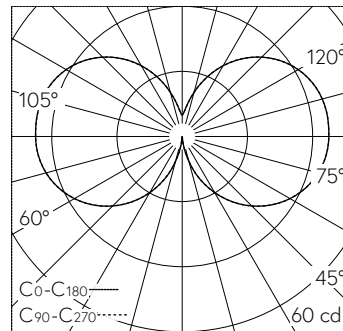


IP65 IK03

Luminaire de jardin et d'allée avec répartition lumineuse libre. Indice de protection IP65 étanche à la poussière et protégé contre les jets d'eau. Classe de protection I.

Diffusion libre. Avec module à LED interchangeable, prévu pour une durée de vie d'au moins 200'000 heures et protégé contre la surchauffe. Livraison de modules LED et de pièces d'usure compatibles garantie pendant 20 ans. Avec bloc d'alimentation LED 220-240 V, 0/50-60 Hz. Indice de protection IP 65. Luminaire en fonderie d'aluminium, aluminium et acier inoxydable Technologie de revêtement Unidure®, couleur graphite. Verre opale avec pas de vis. Set de raccordement avec joint d'étanchéité et bouchon de protection contre les gouttelettes pour le branchement en dérivation du câble de raccordement d'un diamètre de \varnothing 10-13,5 mm, max. $3 \times 2,5 \text{ mm}^2$. Avec socle à visser en acier galvanisé. Hauteur hors sol du luminaire 900 mm.

Garantie 5 ans.



LED 3000 K 4.8 W 450 lm-h 180° / CIE Flux 13 38 66 48 100 / C11 selon DIN 5040

Caractéristiques techniques

Flux lumineux	450 lm-h
Puissance de raccordement	4.8 W
Rendement lumineux	93.8 lm-h/W
Flux lumineux du module	580 lm-c
Puissance du module	3,9 W
Précision des couleurs	-
Rendu des couleurs	CRI > 80
Maintien du flux lumineux	L80/B50 à 200'000 h (25 °C)
Température de couleur	3000 K

Autres informations

Répartition lumineuse	libre
Tension de fonctionnement	220 - 240 V AC 50 / 60 Hz 176 - 280 V DC 0 Hz
Température de service	max. 50 °C
Poids	2.25 kg

