

Scanner le code QR pour en savoir plus sur cet article sur www.neuco.ch

B 77 208K3
argent - DB 702N
LED 39.7 W 3131 lm-h 3000 K
Convertisseur DALI pilotable



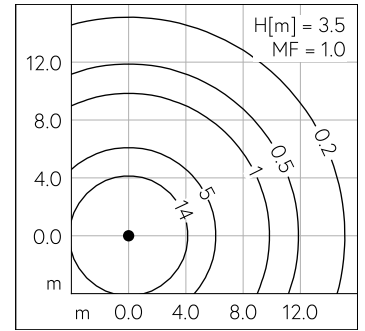
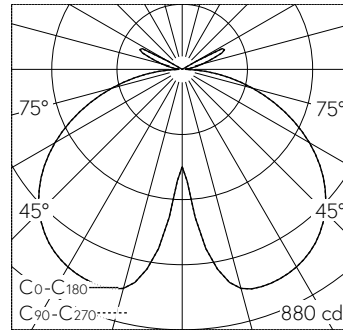
IP65 IK09

Luminaire tête de mât avec répartition lumineuse à symétrie de rotation. Indice de protection IP65 étanche à la poussière et protégé contre les jets d'eau Classe de protection I.

Répartition lumineuse réglable. Constant Optics®: Système optique efficace qui ne connaît presque aucune usure. Avec module à LED interchangeable, prévu pour une durée de vie d'au moins 190'000 heures et protégé contre la surchauffe. Livraison de modules LED et de pièces d'usure compatibles garantie pendant 20 ans. Avec Ultimate Driver® bloc d'alimentation à LED, pour pilotage DALI, 220-240 V, 0/50-60 Hz. Indice de protection IP 65. Luminaire en fonderie d'aluminium, aluminium et acier inoxydable Technologie de revêtement Unidure®, couleur argent. Verre de sécurité clair. Réflecteur en aluminium pur anodisé. Toit réflecteur orientable de 0° à 30°. Avec câble de raccordement fermement branché X05BQ-F 5 G 1 mm², longueur 6 m. Diamètre tête de mât 76 mm, Profondeur d'enfoncement 80 mm. Pour une hauteur de feu de 3500 - 4000 mm.

Garantie 5 ans.

PUSH, switchDIM et Touch-DIM® ne sont pas pris en charge.



LED 3000 K 39.7 W 3131 lm-h H = 3.5 m / CIE Flux 41 74 93 92 100 / A31 selon DIN 5...

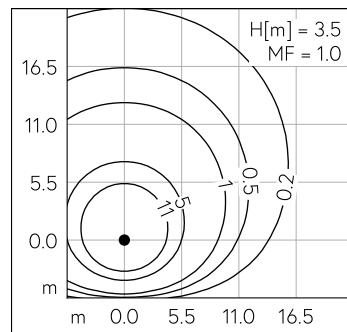
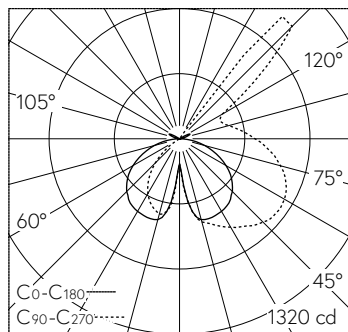
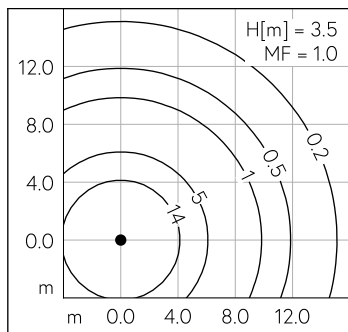
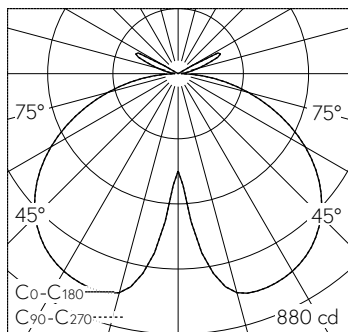
Caractéristiques techniques

Flux lumineux	3131 lm-h
Puissance de raccordement	39.7 W
Rendement lumineux	78.9 lm-h/W
Flux lumineux du module	6010 lm-c
Puissance du module	35,7 W
Précision des couleurs	-
Rendu des couleurs	CRI > 80
Maintien du flux lumineux	L80/B50 à 190'000 h (25 °C)
Température de couleur	3000 K

Autres informations

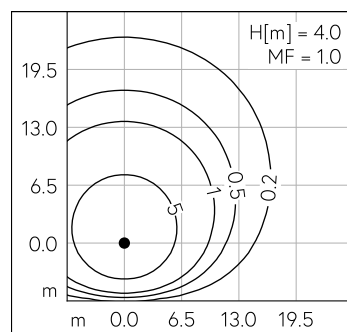
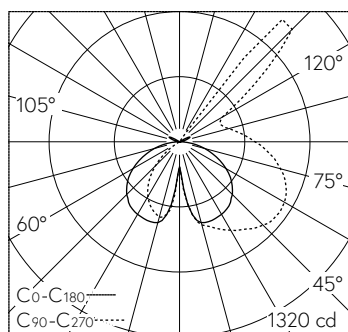
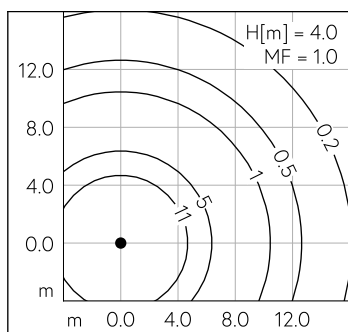
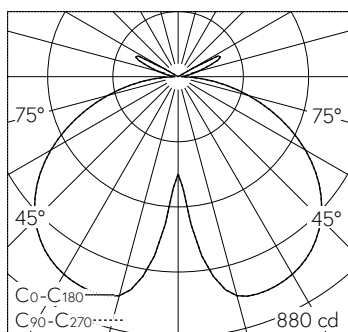
Répartition lumineuse	à symétrie de rotation
Tension de fonctionnement	220 - 240 V AC 50 / 60 Hz 176 - 264 V DC 0 Hz
Température de service	max. 50 °C
Poids	15.05 kg
Surface de prise au vent	0.28 m ²





LED 3000 K 39.7 W 3131 lm-h H = 3.5 m / CIE Flux 41 74 93 92 100 / A31 selon DIN 5...

LED 3000 K 39.7 W 3208 lm-h 30° H = 3.5 m / CIE Flux 36 66 86 75 100 / B32 selon...



LED 3000 K 39.7 W 3131 lm-h H = 4 m / CIE Flux 41 74 93 92 100 / A31 selon DIN 50...

LED 3000 K 39.7 W 3131 lm-h 30° H = 4 m / CIE Flux 36 66 86 75 100 / B32 selon DI...