

Scanner le code QR pour en savoir plus sur cet article sur www.neuco.ch

B 77 181K4
graphite - RAL 7024
LED 26.6 W 2127 lm-h 4000 K
Convertisseur DALI pilotable



IP54 IK09

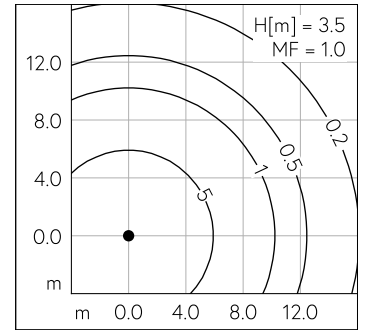
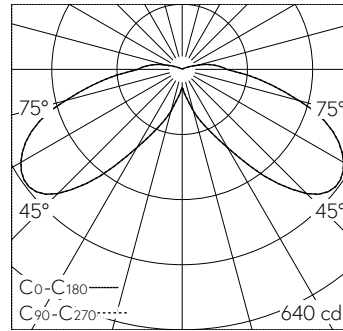
Luminaire tête de mât avec répartition lumineuse symétrique. Indice de protection IP54, protégé contre les poussières et les projections d'eau. Classe de protection I.

Répartition lumineuse symétrique. Avec module à LED interchangeable, prévu pour une durée de vie d'au moins 100'000 heures et protégé contre la surchauffe. Livraison de modules LED et de pièces d'usure compatibles garantie pendant 20 ans. Avec Ultimate Driver® bloc d'alimentation à LED, pour variation DALI, 220-240 V, 0/50-60 Hz. Indice de protection IP 54. Luminaire en fonderie d'aluminium, aluminium et acier inoxydable Technologie de revêtement Unidure®, couleur graphite. Vasque synthétique claire avec réflecteur à lamelles. Réflecteur en aluminium pur anodisé. Avec câble de raccordement X05BQ-F 5 G 1 mm², longueur 6 m. Diamètre tête de mât 76 mm, Profondeur d'enfoncement 60 mm. Pour une hauteur de feu de 3500 - 5000 mm.

Garantie 5 ans.

Sur demande, ce luminaire est également livrable dans la catégorie de protection II.

PUSH, switchDIM et Touch-DIM® ne sont pas pris en charge.



LED 4000 K 26.6 W 2127 lm-h H = 3.5 m / CIE Flux 18 54 84 92 100 / A11 selon DIN ...

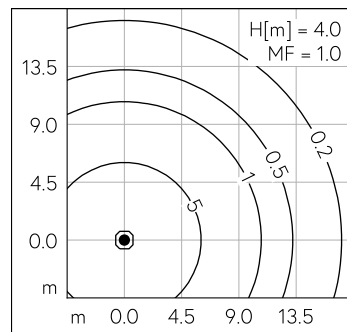
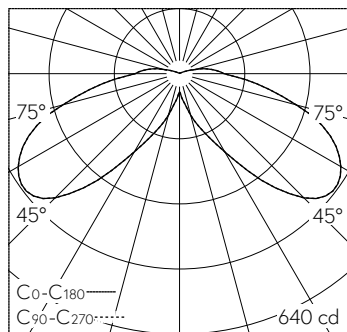
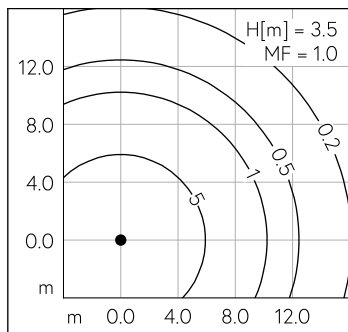
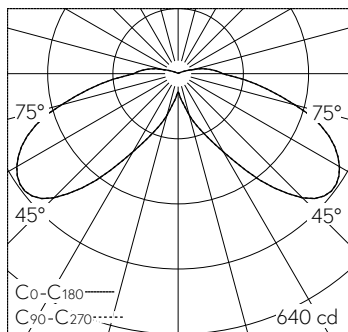
Caractéristiques techniques

Flux lumineux	2127 lm-h
Puissance de raccordement	26.6 W
Rendement lumineux	74.2 lm-h/W
Flux lumineux du module	4710 lm-c
Puissance du module	22.8 W
Précision des couleurs	-
Rendu des couleurs	CRI > 80
Maintien du flux lumineux	L90/B50 à 100'000 h (25 °C)
Température de couleur	4000 K

Autres informations

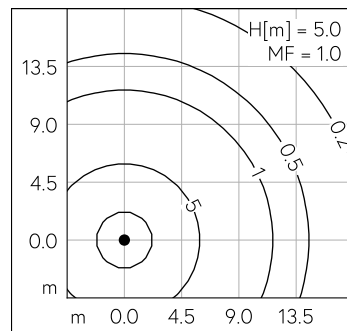
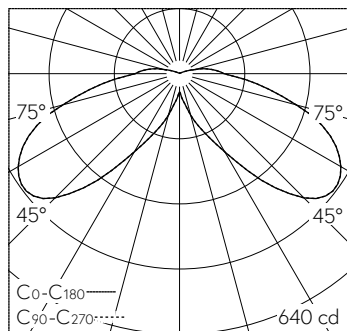
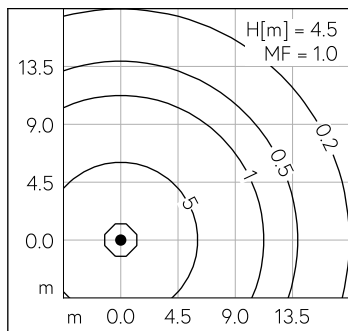
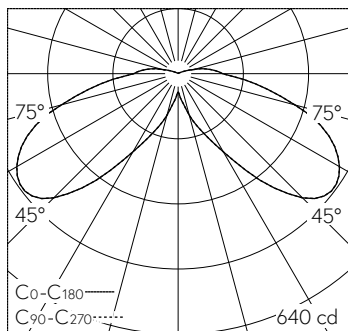
Répartition lumineuse	symétrique
Tension de fonctionnement	220 - 240 V AC 50 / 60 Hz 176 - 264 V DC 0 Hz
Température de service	max. 55 °C
Poids	15.8 kg
Surface de prise au vent	0.15 m ²





LED 4000 K 26.6 W 2127 lm-h H = 3.5 m / CIE Flux 18 54 84 92 100 / A11 selon DIN ...

LED 4000 K 26.6 W 2127 lm-h H = 4 m / CIE Flux 18 54 84 92 100 / A11 selon DIN 5...



LED 4000 K 26.6 W 2127 lm-h H = 4.5 m / CIE Flux 18 54 84 92 100 / A11 selon DIN ...

LED 4000 K 26.6 W 2127 lm-h H = 5 m / CIE Flux 18 54 84 92 100 / A11 selon DIN 5...