

Scanner le code QR pour en savoir plus sur cet article sur www.neuco.ch

B 77 180K3

graphite - RAL 7024
LED 26.6 W 2431 lm-h 3000 K
Convertisseur DALI pilotable



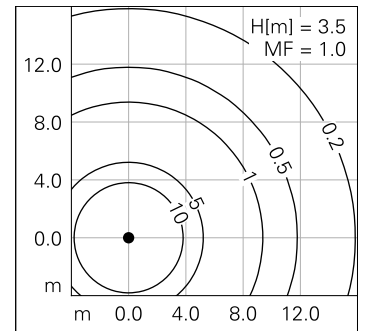
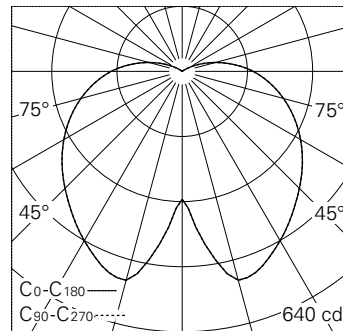
IP54 IK09

Luminaire tête de mât avec répartition lumineuse symétrique. Indice de protection IP54, protégé contre les poussières et les projections d'eau. Classe de protection I.

Répartition lumineuse symétrique. Avec module à LED interchangeable, prévu pour une durée de vie d'au moins 100'000 heures et protégé contre la surchauffe. Livraison de modules LED et de pièces d'usure compatibles garantie pendant 20 ans. Avec Ultimate Driver® bloc d'alimentation à LED, pour variation DALI, 220-240 V, 0/50-60 Hz. Indice de protection IP 54. Luminaire en fonderie d'aluminium, aluminium et acier inoxydable Technologie de revêtement Unidure®, couleur graphite. Vasque synthétique blanc. Réflecteur en aluminium pur anodisé. Avec câble de raccordement fermement branché X05BQ-F 5 G 1 mm², longueur 6 m. Pour une hauteur de feu de 3500 - 5000 mm. Diamètre tête de mât 76 mm, Profondeur d'enfoncement 60 mm.

Garantie 5 ans.

PUSH, switchDIM et Touch-DIM® ne sont pas pris en charge.



LED 3000 K 26.6 W 2431 lm-h H = 3.5 m / CIE Flux 35 63 84 88 100 / B31 selon DIN...

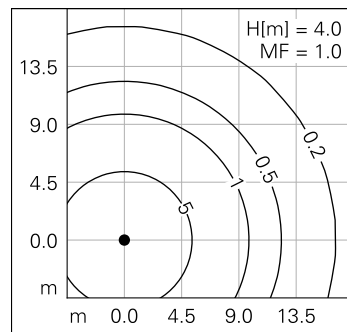
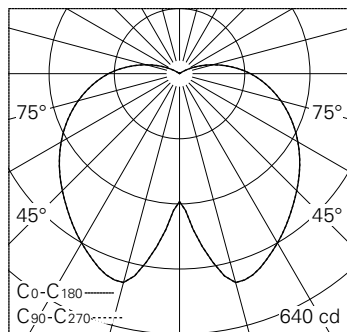
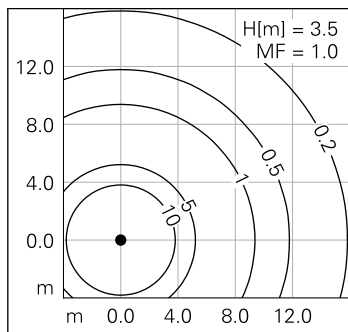
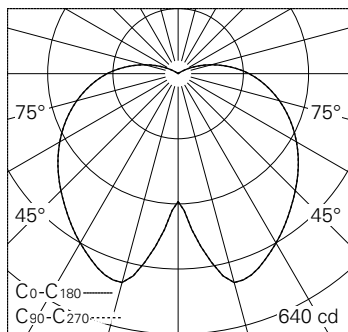
Caractéristiques techniques

Flux lumineux	2431 lm-h
Puissance de raccordement	26.6 W
Rendement lumineux	91.4 lm-h/W
Flux lumineux du module	4590 lm-c
Puissance du module	22,8 W
Précision des couleurs	-
Rendu des couleurs	CRI > 80
Maintien du flux lumineux	L90/B50 à 100'000 h (25 °C)
Température de couleur	3000 K

Autres informations

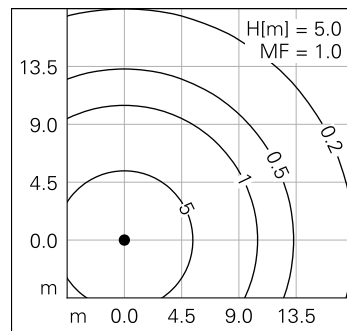
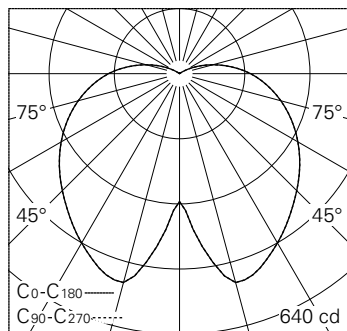
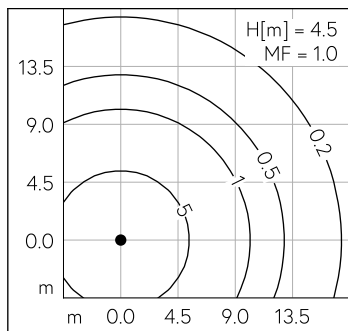
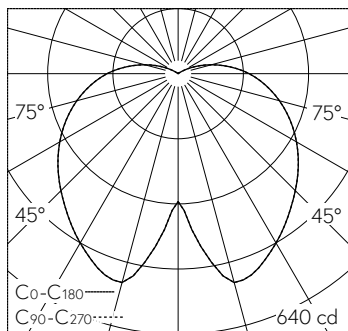
Répartition lumineuse	symétrique
Tension de fonctionnement	220 - 240 V AC 50 / 60 Hz 176 - 264 V DC 0 Hz
Température de service	max. 60 °C
Poids	14.4 kg
Surface de prise au vent	0.15 m ²





LED 3000 K 26.6 W 2431 lm-h H = 3.5 m / CIE Flux 35 63 84 88 100 / B31 selon DIN ...

LED 3000 K 26.6 W 2431 lm-h H = 4 m / CIE Flux 35 63 84 88 100 / B31 selon DIN 5...



LED 3000 K 26.6 W 2431 lm-h H = 4,5 m / CIE Flux 35 63 84 88 100 / B31 selon DIN ...

LED 3000 K 26.6 W 2431 lm-h H = 5 m / CIE Flux 35 63 84 88 100 / B31 selon DIN 5...