

Scanner le code QR pour en savoir plus sur cet article sur [www.neuco.ch](http://www.neuco.ch)

**B 77 176K4**  
graphite - RAL 7024  
LED 33 W 3741 lm-h 4000 K  
Convertisseur DALI pilotable



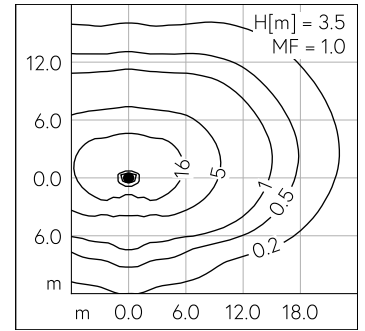
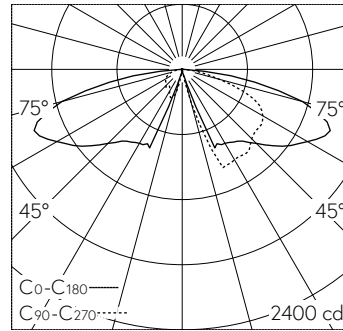
**IP65 IK10**

Luminaire tête de mât avec répartition lumineuse asymétrique-elliptique. Indice de protection IP65 étanche à la poussière et protégé contre les jets d'eau. Classe de protection I.

Répartition lumineuse asymétrique-elliptique. Part de flux lumineux dans la moitié supérieure < 1 %. Avec module LED interchangeable d'une durée de vie moyenne de > 200.000 heures (L80B50 pour  $t_a = 25^\circ\text{C}$ ). Garantie de réapprovisionnement du module LED et des pièces d'usure compatibles pendant 20 ans. Avec Ultimate Driver® bloc d'alimentation à LED, pour pilotage DALI, 220-240 V, 0/50-60 Hz. Indice de protection IP 65. Luminaire en fonderie d'aluminium, aluminium et acier inoxydable Technologie de revêtement Unidure®, couleur graphite. Cylindre synthétique clair. Réflecteur en aluminium pur anodisé. Avec câble de raccordement fermement branché X05BQ-F 5 G 1 mm<sup>2</sup>, longueur 6 m. Diamètre tête de mât 76 mm, Profondeur d'enfoncement 70 mm. Pour une hauteur de feu de 3500 - 6000 mm.

Garantie 5 ans.

PUSH, switchDIM et Touch-DIM® ne sont pas pris en charge.



LED 4000 K 33 W 3741 lm-h H = 3.5 m / CIE Flux 23 57 89 100 100 / A10 selon DIN ...

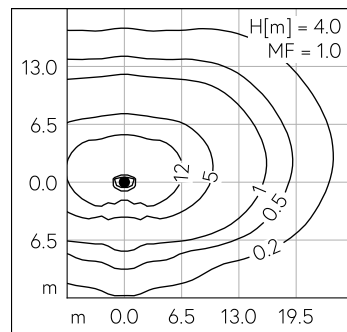
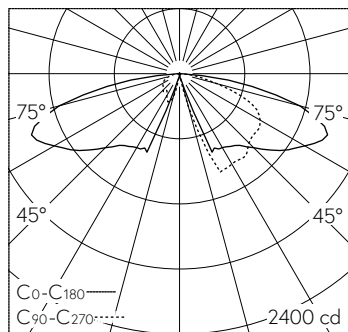
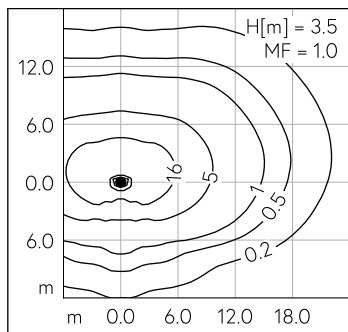
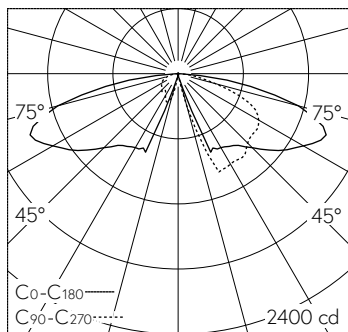
**Caractéristiques techniques**

Flux lumineux	3741 lm-h
Puissance de raccordement	33 W
Rendement lumineux	113.4 lm-h/W
Flux lumineux du module	5720 lm-c
Puissance du module	29,4 W
Précision des couleurs	-
Rendu des couleurs	CRI > 80
Maintien du flux lumineux	L90/B50 à 200'000 h (25 °C)
Température de couleur	4000 K

**Autres informations**

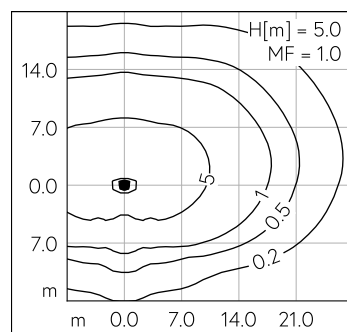
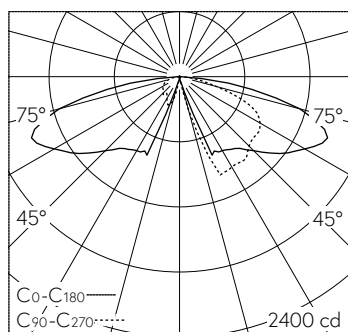
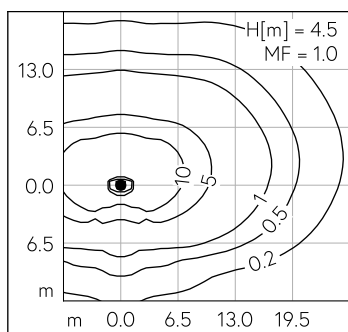
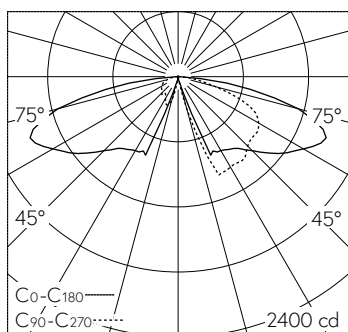
Répartition lumineuse	asymétrique-elliptique
Tension de fonctionnement	220 - 240 V AC 50 / 60 Hz 176 - 264 V DC 0 Hz
Température de service	max. 50 °C
Poids	5 kg
Surface de prise au vent	0,1 m <sup>2</sup>





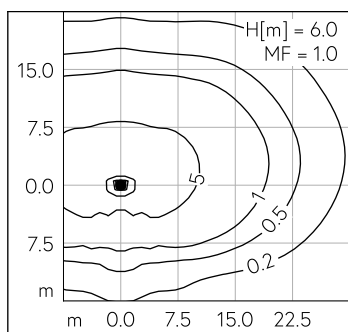
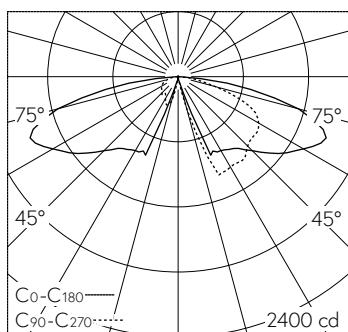
LED 4000 K 33 W 3741 lm-h H = 3.5 m / CIE Flux 23 57 89 100 100 / A10 selon DIN ...

LED 4000 K 33 W 3741 lm-h H = 4 m / CIE Flux 23 57 89 100 100 / A10 selon DIN 5...



LED 4000 K 33 W 3741 lm-h H = 4.5 m / CIE Flux 23 57 89 100 100 / A10 selon DIN ...

LED 4000 K 33 W 3741 lm-h H = 5 m / CIE Flux 23 57 89 100 100 / A10 selon DIN 5...



LED 4000 K 33 W 3741 lm-h H = 6 m / CIE Flux 23 57 89 100 100 / A10 selon DIN 5...