

Scanner le code QR pour en savoir plus sur cet article sur www.neuco.ch

B 77 175K4
gris graphite ~ RAL 7024
LED 33 W 3769 lm-h 4000 K
Convertisseur DALI pilotable

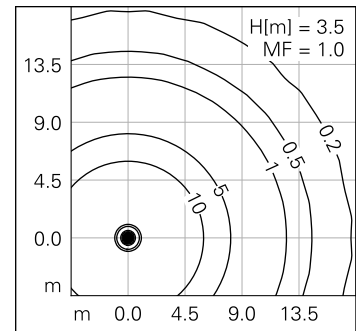
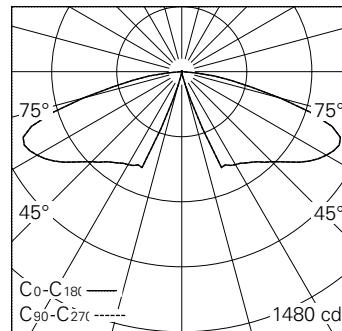


IP65 IK10

Luminaire tête de mât avec répartition lumineuse symétrique.
Indice de protection IP65 , étanche à la poussière et protégé contre les jets d'eau
Classe de protection I.

Fonte d'aluminium et acier inoxydable, graphite.
Module LED, blanc neutre. CRI>80.
Convertisseur DALI.
Réflecteur en aluminium pur anodisé.
Cylindre synthétique clair.
6m câble de raccordement X05BQ-F 5Gx 1².

Garantie 5 ans ainsi que garantie de réapprovisionnement de 20 ans sur le module LED.



LED 4000 K 33 W 3769 lm-h 152° H = 3.5 m / CIE Flux 21 55 91 100 100 / A10 selo...

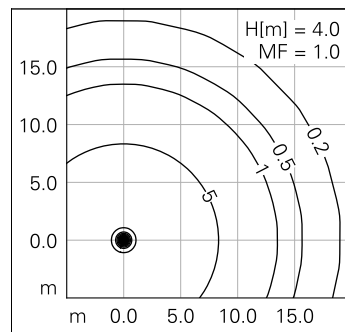
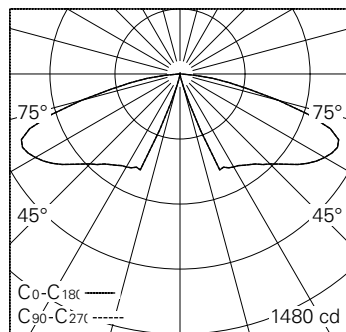
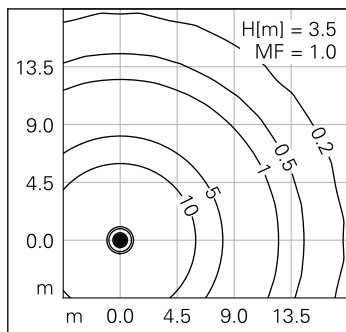
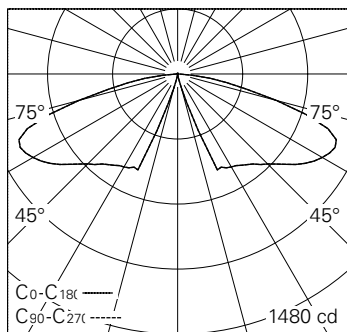
Caractéristiques techniques

Flux lumineux	3769 lm-h
Puissance de raccordement	33 W
Rendement lumineux	114,2 lm-h/W
Flux lumineux du module	5720 lm-c
Puissance du module	31,0 W
Précision des couleurs	-
Rendu des couleurs	CRI > 80
Maintien du flux lumineux	L90/B10 à 50'000 h (25 °C)
Température de couleur	4000 K
Classe d'efficacité énergétique	A++ à A

Autres informations

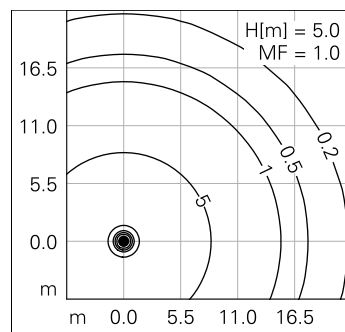
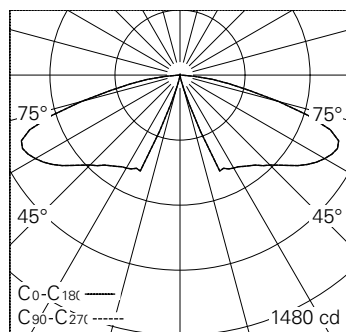
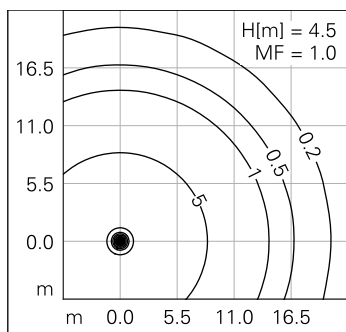
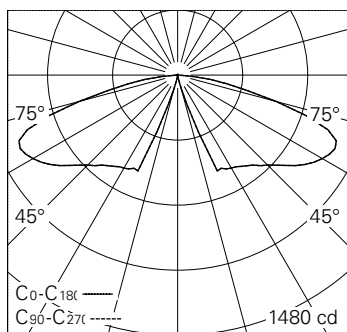
Répartition lumineuse	symétrique
Tension de fonctionnement	220 - 240 V AC 50 / 60 Hz 176 - 264 V DC 0 Hz
Poids	5 kg
Surface de prise au vent	0,1 m ²





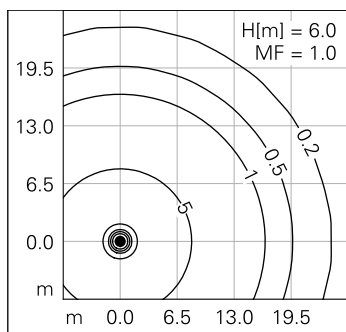
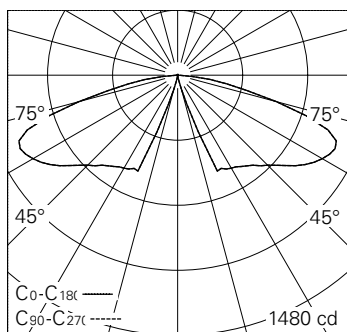
LED 4000 K 33 W 3769 lm-h 152° H = 3.5 m / CIE Flux 21 55 91 100 100 / A10 selo...

LED 4000 K 33 W 3769 lm-h 152° H = 4 m / CIE Flux 21 55 91 100 100 / A10 selon ...



LED 4000 K 33 W 3769 lm-h 152° H = 4.5 m / CIE Flux 21 55 91 100 100 / A10 selo...

LED 4000 K 33 W 3769 lm-h 152° H = 5 m / CIE Flux 21 55 91 100 100 / A10 selon ...



LED 4000 K 33 W 3769 lm-h 152° H = 6 m / CIE Flux 21 55 91 100 100 / A10 selon ...